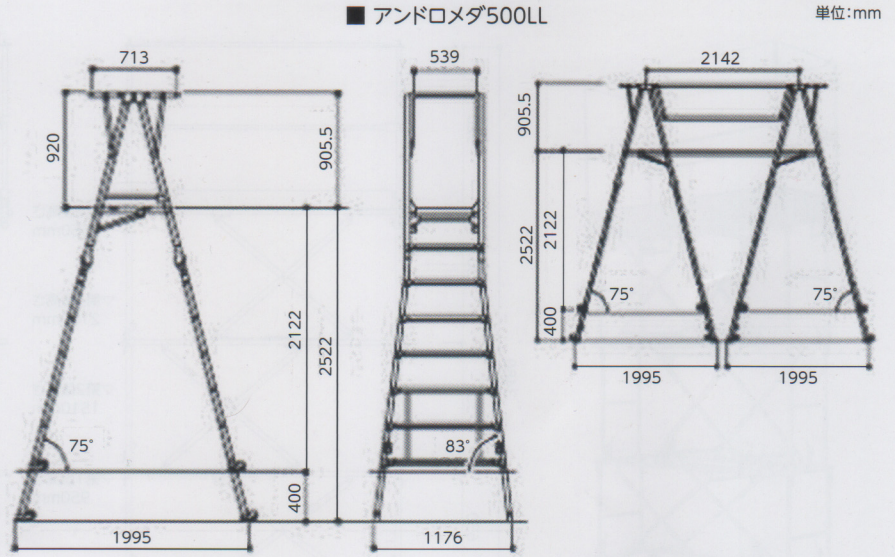
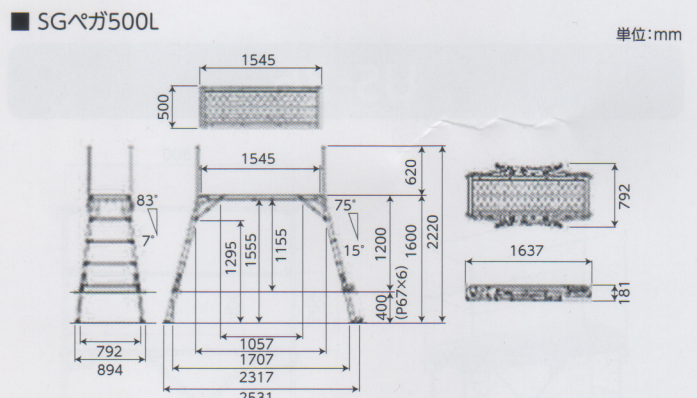


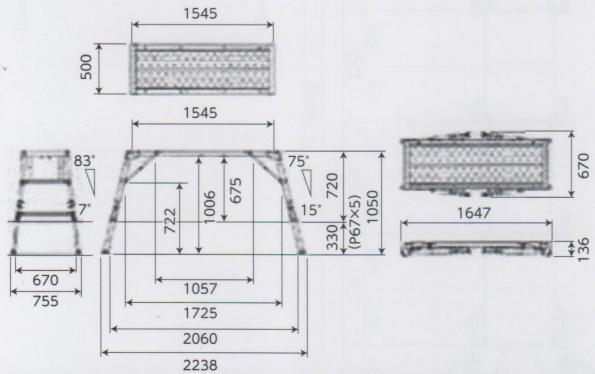
## アンドロメダ500 (LC/LL)



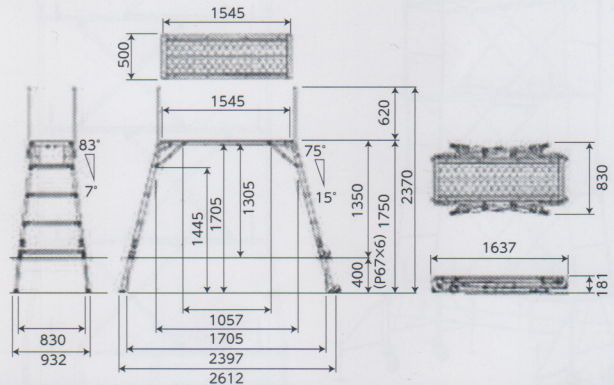
## SGペガ500 (MS/M/L/LL)



■ SGペガ500M



■ SGペガ500LL



メーカー	型 式	天板高さ(mm)	設置長さ(mm)	最大積載重量(kg)	質量(kg)
ジーオーピー	アンドロメダ500LC	1548-1948	1473-1687	150	27
ジーオーピー	アンドロメダ500LL	2122-2522	1780-1995	150	32
ジーオーピー	SGペガ500MS	720-1050	1280-1458	150	15
ジーオーピー	SGペガ500M	720-1050	2060-2238	150	20
ジーオーピー	SGペガ500L	1200-1600	2317-2531	150	26
ジーオーピー	SGペガ500LL	1350-1910	2994-3208	150	27