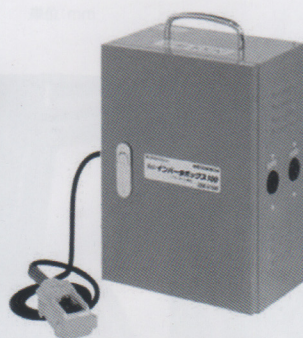
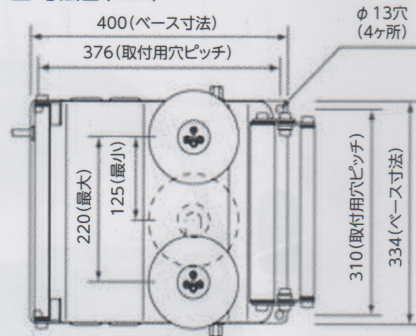


パワーボール

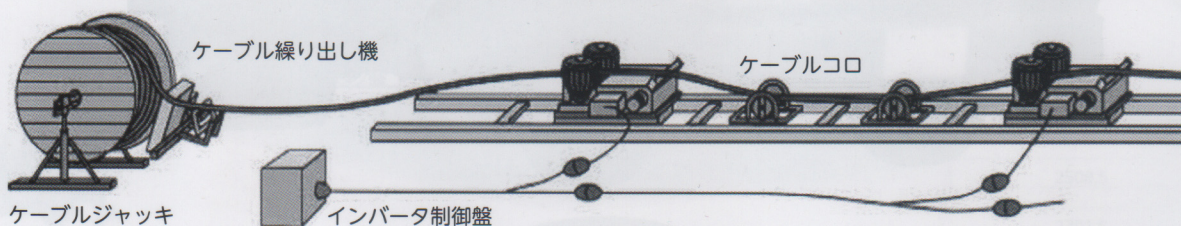


▲ 200Vインバーター

■ 寸法図(mm)



インバーター制御盤を使用する事で一個所で全体のスピードが制御でき延線作業が効率よく行えます

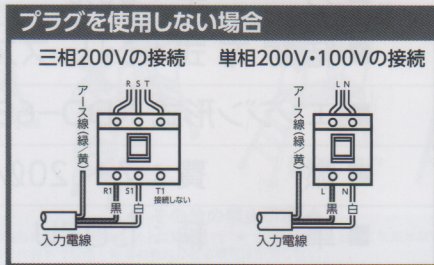
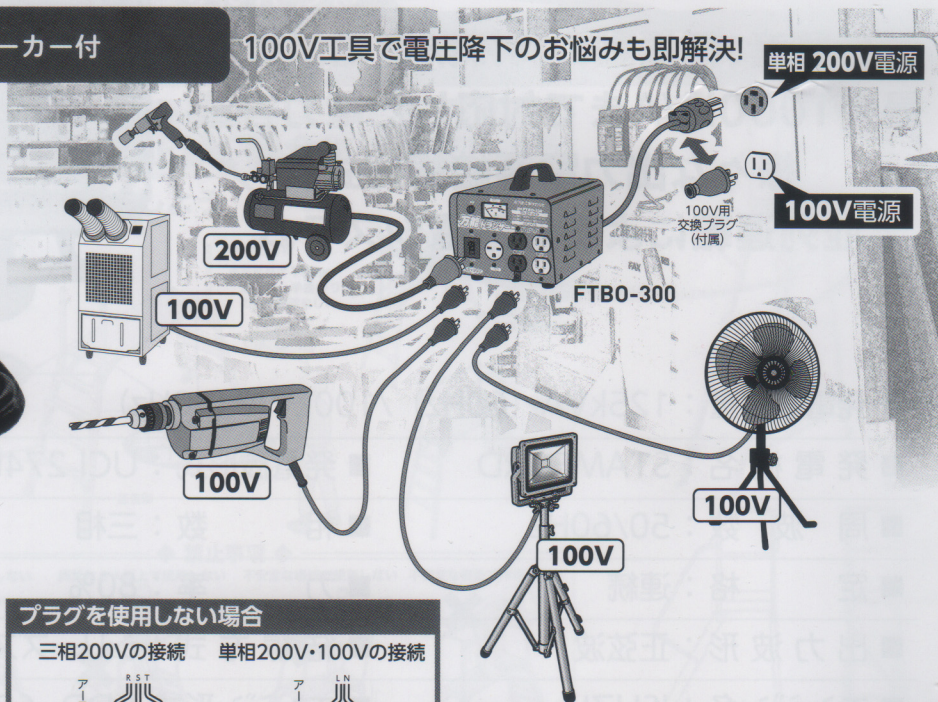
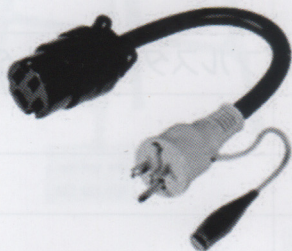


トランス 安全ブレーカー付

100V工具で電圧降下のお悩みも即解決!



▼ アダプター付属



【ご注意】
 ※100V出力側(100V・115V・125V)のコンセントはダブルコンセントです。
 ダブルコンセント1コに付15A以下で使用してください。
 15A以上で使用するとコンセントが焼損します。

商品名	型式	性能	本体重量(kg)	仕様
パワーボール	ISK-PB203	対応ケーブル形 φ1~100	26.0	送り出し力 最大1.96kN±10% 送り速度 3.7~20m/min
200Vインバーター	ISK-V200	入力ケーブル3m	12.5	容量0.75kW 送り速度調整範囲 35~120Hz
単巻トランス	TBO-300	定格容量3.0kVA	12.0	定格電流 (MAX) (100V)30A(115V)26A(120V)15A