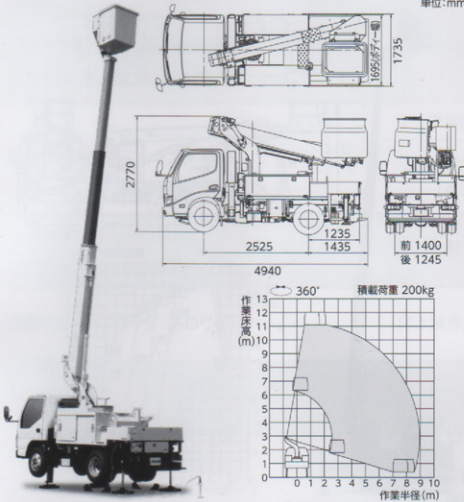


SH11A (直伸式)

< 中型自動車免許・技能講習 >

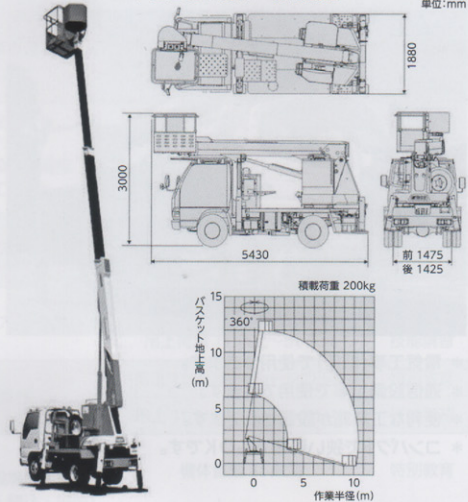
単位:mm



SS-12A (アウトリガー横張出無し)

< 中型自動車免許・技能講習 >

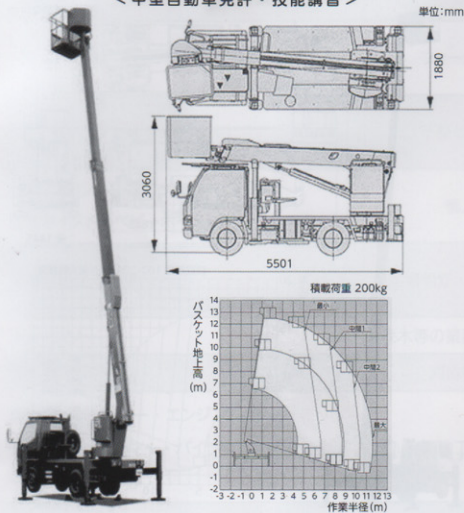
単位:mm



SK-12A (直伸式)

< 中型自動車免許・技能講習 >

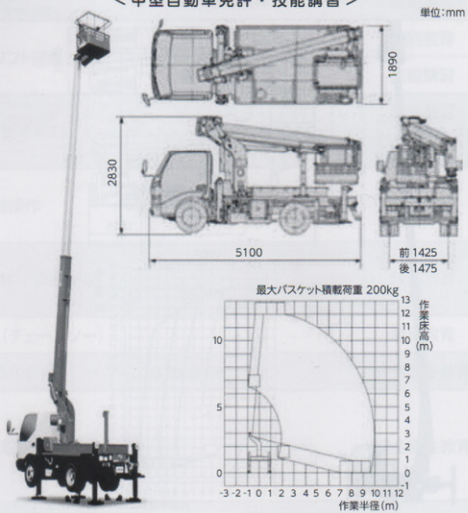
単位:mm



SB-12A (直伸式)

< 中型自動車免許・技能講習 >

単位:mm



メーカー	型式	最大作業床高 (m)	ブーム形式	作業可能高 (m)	架装シャシ
アイチコーポレーション	SH11A	11.0	直伸式	13.0	2.0tクラス
アイチコーポレーション	SS-12A	11.9	直伸式	13.9	3.0tクラス
アイチコーポレーション	SK-12A	12.5	直伸式	14.5	2.75t~3.0tクラス
アイチコーポレーション	SB-12A	12.0	直伸式	14.0	3.0tクラス