

SB-12A (FRP・直伸式)

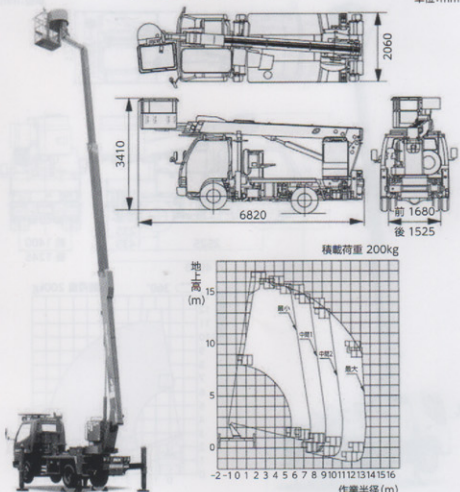
< 中型自動車免許・技能講習 >



- * 電気工事(低圧)で使用できます。
- * 通信設備工事で使用できます。
- * 便利な工具箱が設置されてます。
- * コンパクトで狭い現場でもOKです。

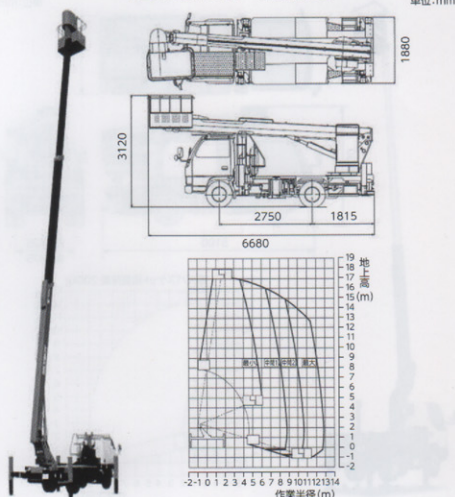
SJ-16A (先端屈折式)

< 中型自動車免許・技能講習 >



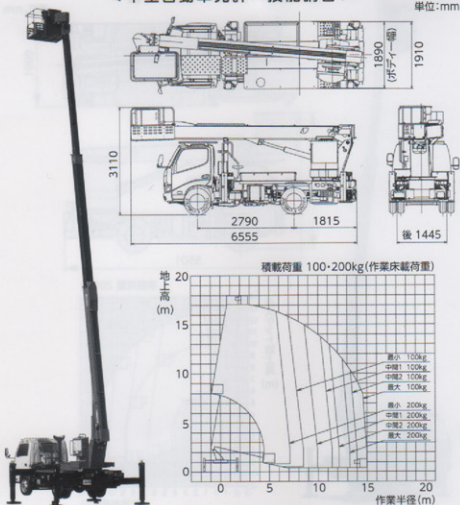
AT-170TG (直伸式)

< 中型自動車免許・技能講習 >



SK17A (直伸式)

< 中型自動車免許・技能講習 >



メーカー	型 式	最大作業床高 (m)	ブーム形式	作業可能高 (m)	架装シャシ
アイチコーポレーション	SB-12A (FRP)	12.0	直伸式	14.0	3.0tクラス
アイチコーポレーション	SJ-16A	16.0	先端屈折式	18.0	3.0tクラス
タダノ	AT-170TG	17.0	直伸式	19.0	3.0tクラス
アイチコーポレーション	SK17A	17.1	直伸式	19.1	3.0tクラス