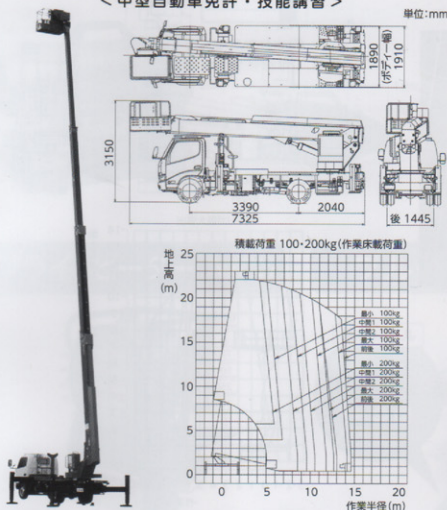


## SK22A (直伸式)

< 中型自動車免許・技能講習 >

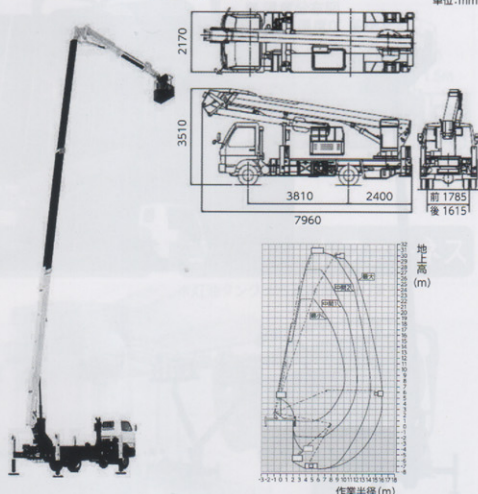
単位:mm



## AT-255CG (屈伸式)

< 中型自動車免許・技能講習 >

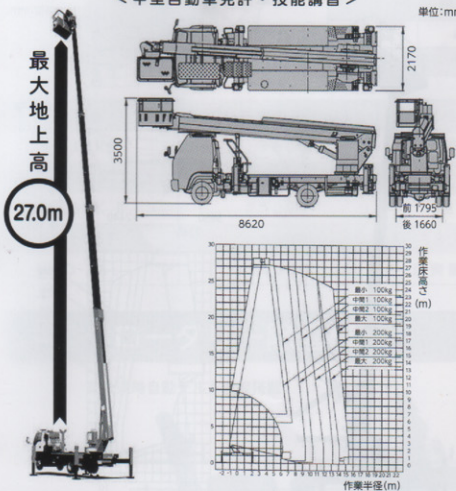
単位:mm



## SK-27A (直伸式)

< 中型自動車免許・技能講習 >

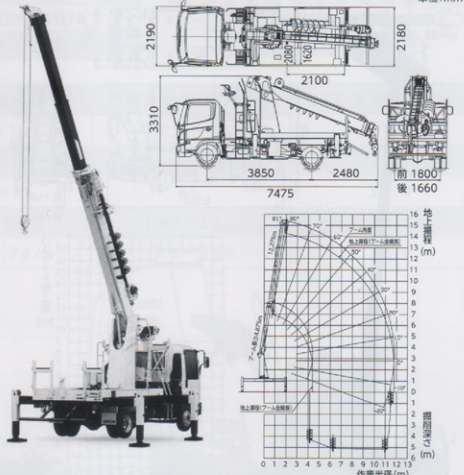
単位:mm



## D70A (穴掘建柱車)

< 中型自動車免許・技能講習 >

単位:mm



メーカー	型 式	最大作業床高 (m)	ブーム形式	作業可能高 (m)	架装シャシ
アイコーレーション	SK22A	22.1	直伸式	24.1	3.0tクラス
タダノ	AT-255CG	25.5	屈折式	27.0	3.0tクラス
アイコーレーション	SK-27A	27.0	直伸式	29.0	4.5tクラス
メーカー	型 式	最大定格荷重 (t)	最大地上揚程 (m)	最大掘削深さ (m)	掘削穴径 (m)
アイコーレーション	D70A	2.9	14.2	5.2	φ0.5