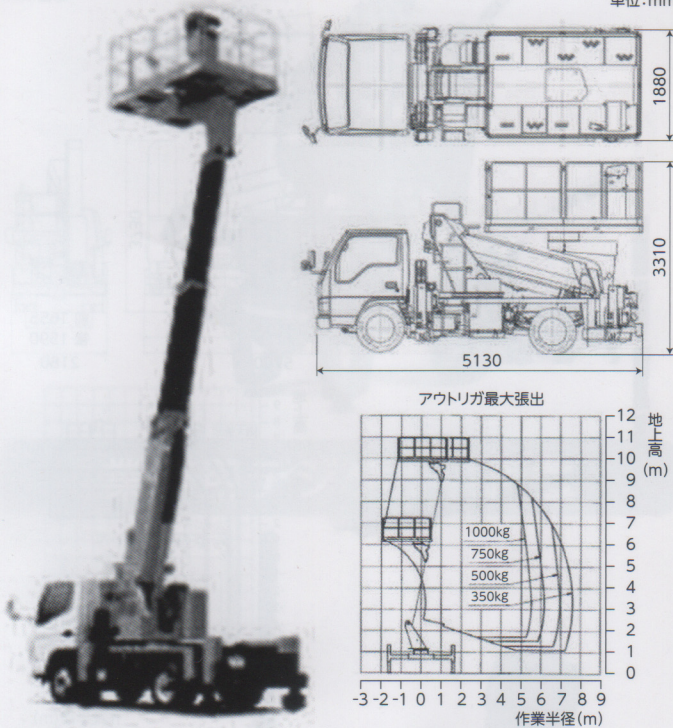


### TZ-10A (モバイル式)

< 中型自動車免許・特別教育 >

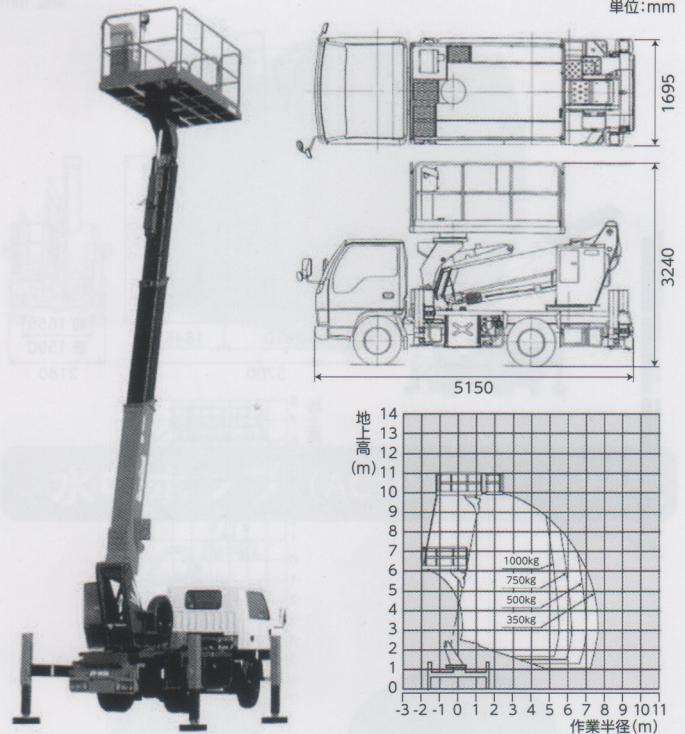
単位:mm



### AT-100SM (モバイル式)

< 中型自動車免許・特別教育 >

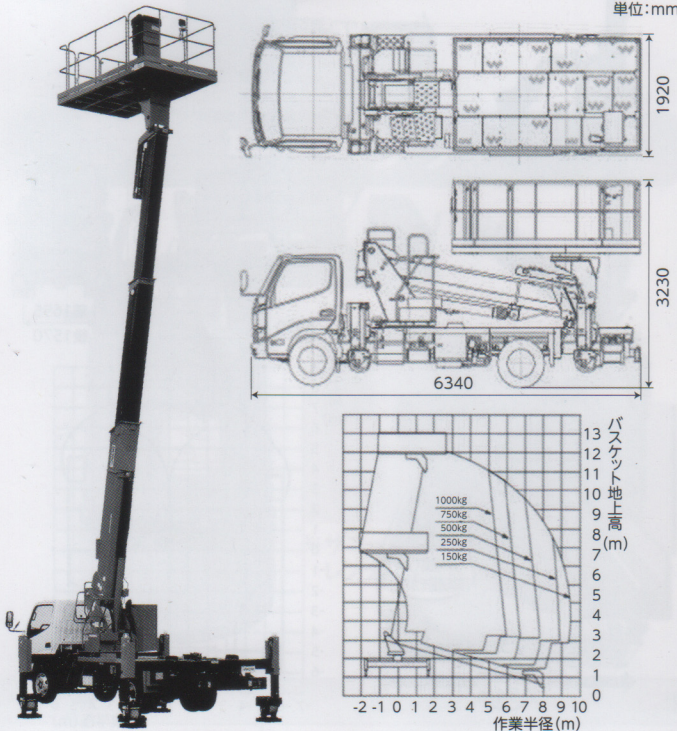
単位:mm



### TZ-12C1RR (モバイル式)

< 中型自動車免許・技能講習 >

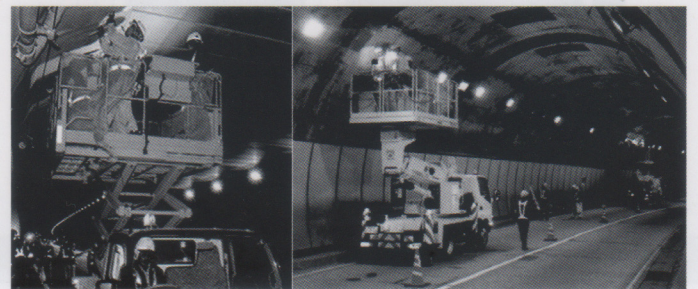
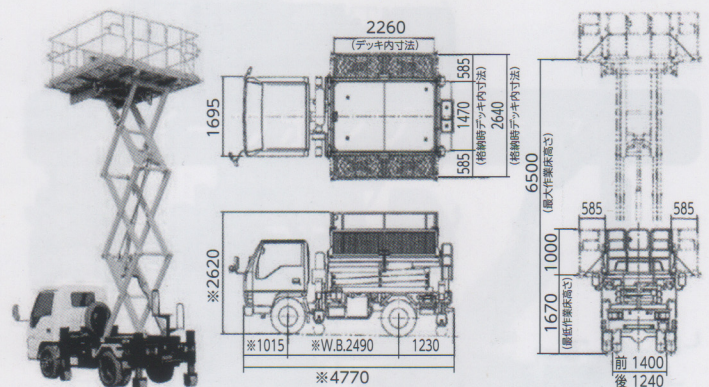
単位:mm



### NTC-60 (モバイル式)

< 中型自動車免許・特別教育 >

単位:mm



メーカー	型式	最大作業床高 (m)	ブーム格納	最大積載重量 (kg)	架装シャシ
アイチコーポレーション	TZ-10A	9.9	後方格納	1000	3.0tクラス
タダノ	AT-100SM	9.9	前方格納	1000	3.0tクラス
アイチコーポレーション	TZ-12C1RR	12.0	後方格納	1000	3.0tクラス
エスマック	NTC-60	6.5	シザース式	450	3.0tクラス