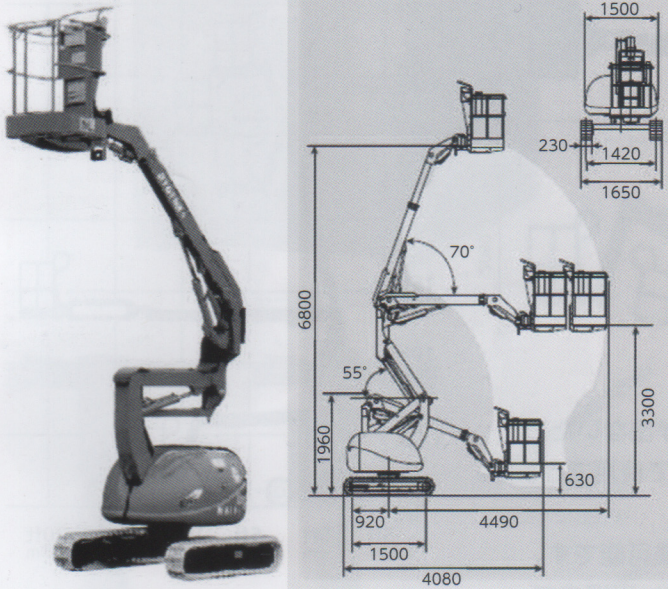


HF-070R (ゴムクローラ式)

< 特別教育 >

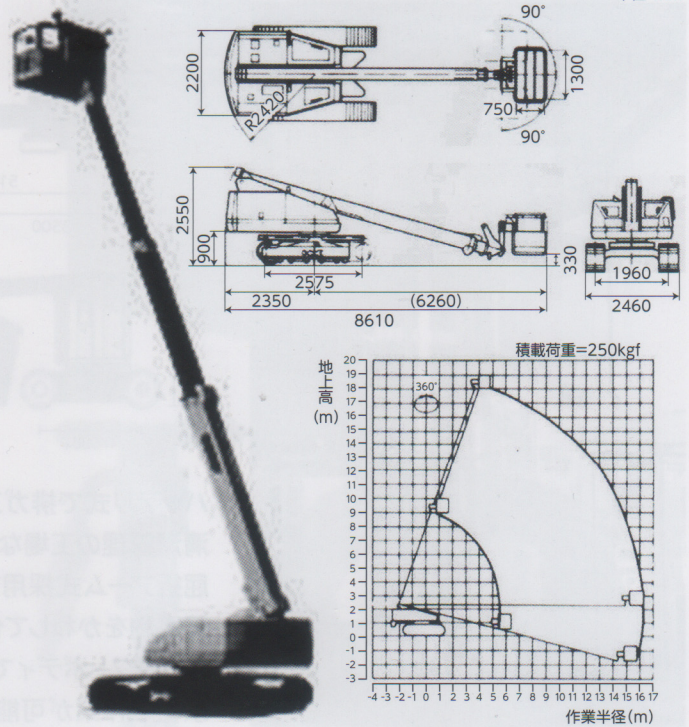
単位:mm



SR-182・18A (クローラ式ゴムパッド)

< 技能講習 >

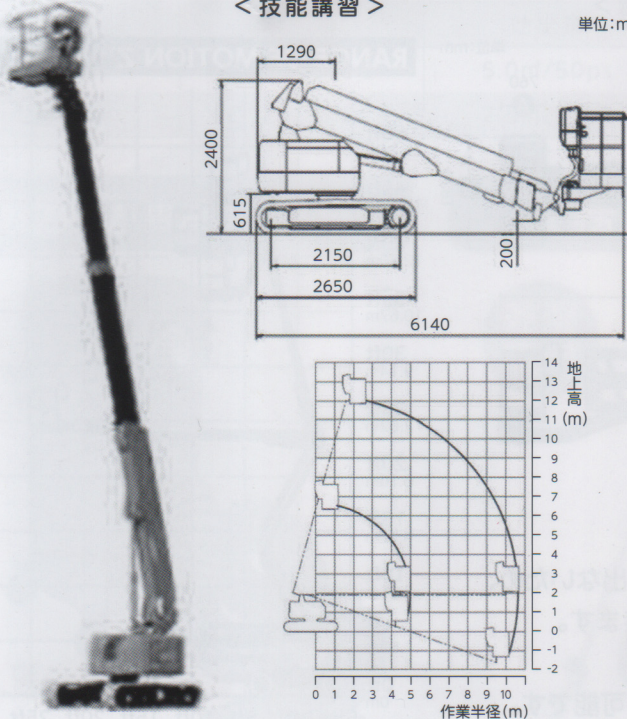
単位:mm



AC-121TG (ゴムクローラ式)

< 技能講習 >

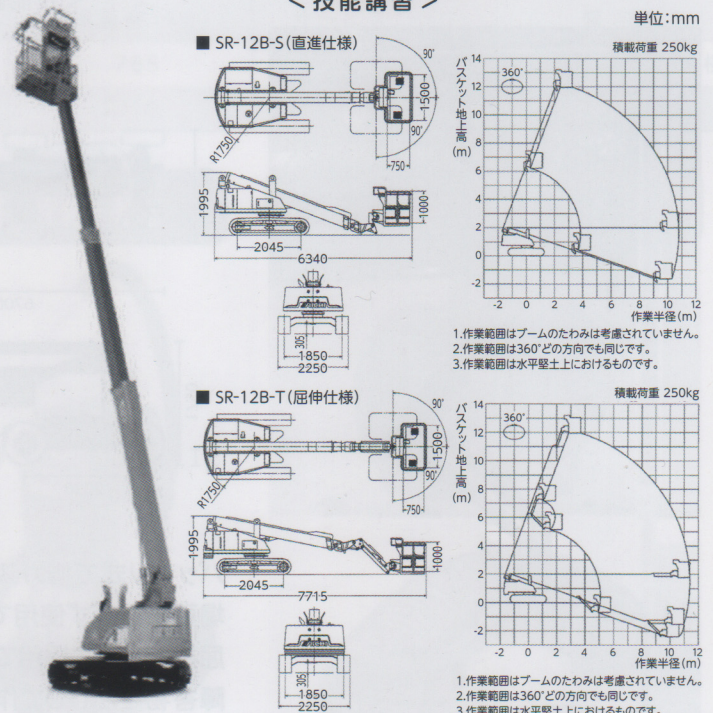
単位:mm



SR-12B (ゴムクローラ式)

< 技能講習 >

単位:mm



- 1.作業範囲はブームのたわみは考慮されていません。
- 2.作業範囲は360°の方向でも同じです。
- 3.作業範囲は水平堅土上におけるものです。

- 1.作業範囲はブームのたわみは考慮されていません。
- 2.作業範囲は360°の方向でも同じです。
- 3.作業範囲は水平堅土上におけるものです。

メーカー	型式	最大作業床高(m)	最大積載重量(kg)	機体重量(kg)
前田製作所	HF-070R	6.8	150	2300
アイチコーポレーション	SR-182	18.0	250	13500
アイチコーポレーション	SR-18A	18.0	200	13300
タダノ	AC-121TG	12.0	250	6700
アイチコーポレーション	SR-12B	12.1	250	7760