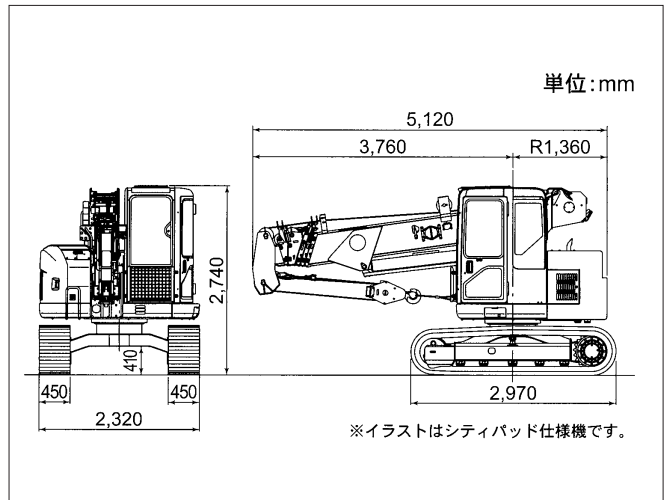


クローラクレーン

4.9t吊りクローラクレーン



■外形図



■定格総荷重表(4本掛け)

ブーム長 作業半径(m)	4.10mブーム		6.50mブーム		8.89mブーム		11.22mブーム	13.55mブーム	15.88mブーム
	静止吊	走行吊	静止吊	走行吊	静止吊	走行吊	静止吊	静止吊	静止吊
2.00	4,900	2,000	4,900	2,000					
2.50	3,910	1,955	3,850	1,925	2,930	1,465			
3.00	2,980	1,490	2,980	1,490	2,810	1,405	2,030		
3.50	2,300	1,150	2,350	1,175	2,250	1,125	2,030		
4.00	3,72X2,100	3,72X1,050	2,000	1,000	1,900	950	1,880	1,200	
4.50			1,650	825	1,600	800	1,580	1,100	
5.00			1,400	700	1,400	700	1,350	1,020	650
6.00			1,020	510	1,030	515	1,040	870	530
7.00			6,12X1,010	6,12X505	820	410	820	720	430
8.00					680	340	680	640	380
9.00					8,51X570	8,51X285	560	570	330
10.00							470	500	290
11.00							10,84X410	420	270
12.00								360	250
13.00								310	230
14.00								13,17X290	210
15.00									200
15.50									200

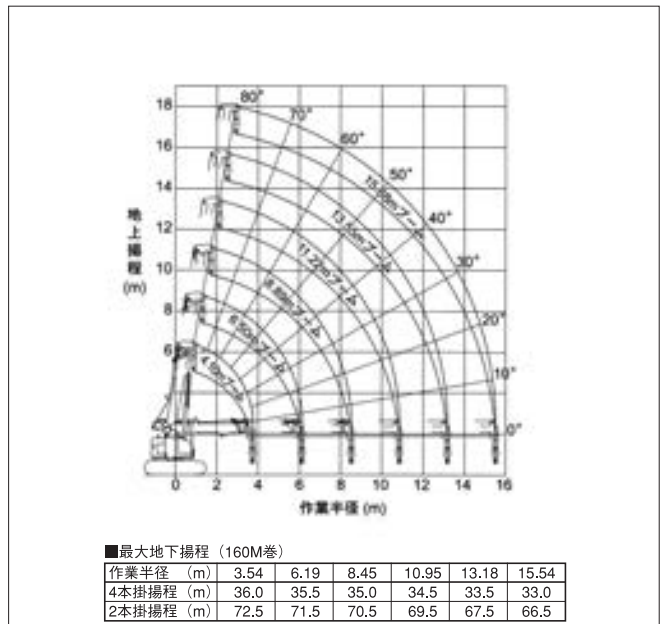
■定格総荷重表(2本掛け)

ブーム長 作業半径(m)	4.10mブーム		6.50mブーム		8.89mブーム		11.22mブーム	13.55mブーム	15.88mブーム	
	静止吊	走行吊	静止吊	走行吊	静止吊	走行吊	静止吊	静止吊	静止吊	
2.00	2,500	1,250	2,500	1,250						
2.50	2,500	1,250	2,500	1,250	2,500	1,250				
3.00	2,500	1,250	2,500	1,250	2,500	1,250	2,030			
3.50	2,300	1,150	2,350	1,175	2,250	1,125	2,030			
4.00			2,000	1,000	1,900	950	1,880	1,200		
4.50			1,650	825	1,600	800	1,580	1,100		
5.00			1,400	700	1,400	700	1,350	1,020	650	
6.00			1,020	510	1,030	515	1,040	870	530	
7.00					820	410	820	720	430	
8.00					680	340	680	640	380	
9.00								560	570	330
10.00							470	500	290	
11.00								420	270	
12.00								360	250	
13.00								310	230	
14.00									210	
15.00									200	
15.50									200	

■仕様

メーカー名	日立建機
型式	ZX-75URT
吊上荷重(t)	4.9
ブーム段数(段)	6段
クレーン能力	
最大吊上荷重×作業半径 t×m	4.9×2.1
最大地上揚程(m)	16.6
最大地下揚程(m)	26.0(4本掛) 52.0(2本掛)
ブーム長さ(m)	4.1~15.9
最大作業半径(m)	15.5
主巻ワイヤー(m)	10φ×120
機体寸法	
運転整備重量(kg)	10,460
全長(mm)	5,120
全幅(mm)	2,320
全高(mm)	2,740
参考資料	
機体旋回形状	後方小旋回
クローラ形式	ゴムパット
燃料タンク容量(ℓ)	120
排ガス対策	2次
低騒音	97年
登坂能力(度)	35.0°
オプション	
主巻ワイヤー(m)	10φ×160
最大地下揚程(m)	36.00(4本掛) 72.50(2本掛)

■作業半径揚程図



■充実した安全装置

- モーメントリミッター ●作業範囲規制装置 ●過巻防止装置 ●三色灯 ●後方超音波センサー ●旋回ロック/油圧自動 ●乱巻き防止ローラー