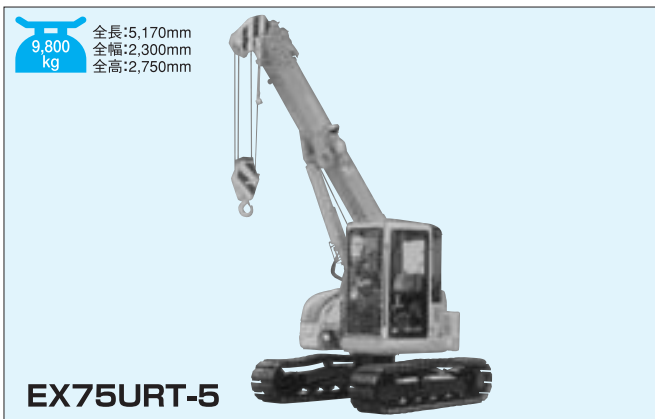
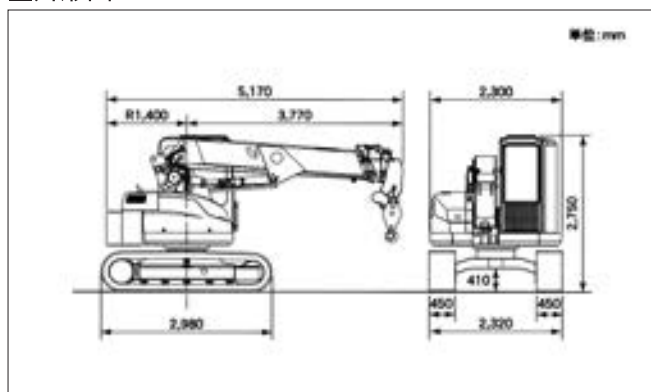


クローラクレーン

4.9t吊りクローラクレーン



■外形図



■定格総荷重表(4本掛け)

作業半径(m)	3.94mブーム		6.34mブーム		8.73mブーム		11.06mブーム		13.39mブーム		15.72mブーム	
	静止吊定格	走行吊定格	静止吊定格	走行吊定格	静止吊定格	走行吊定格	静止吊定格	走行吊定格	静止吊定格	走行吊定格	静止吊定格	走行吊定格
2.00	4900	2000	4900	2000								
2.10	4900	2000	4900	2000								
2.50	3910	1955	3850	1925	2930	1465						
2.90	3100	1550	3090	1545	2930	1465						
3.00	2900	1450	2900	1450	2810	1405	2030					
3.30	2500	1250	2500	1250	2500	1250	2030					
3.50	2300	1150	2310	1155	2250	1125	2030					
3.70			2130	1065	2090	1045	2030	1250				
4.00			1880	940	1850	925	1880	1200				
4.50			1570	785	1550	775	1580	1100				
5.00			1340	670	1340	670	1350	1020			650	
5.40			1200	600	1200	600	1200	980			590	
5.50			1160	580	1160	580	1170	970			580	
6.00			1020	510	1030	515	1040	870			530	
6.50					880	440	920	790			480	
7.00					780	390	820	720			430	
7.50					700	350	750	680			400	
8.00					620	310	670	640			380	
8.50							610	600			350	
9.00							560	570			330	
9.50							520	540			300	
10.00							470	500			290	
10.50							430	460			280	
11.00								420			270	
11.50								390			260	
12.00								360			250	
12.50								340			240	
13.00								310			230	
13.50											220	
14.00											210	
14.50											200	
15.00											200	

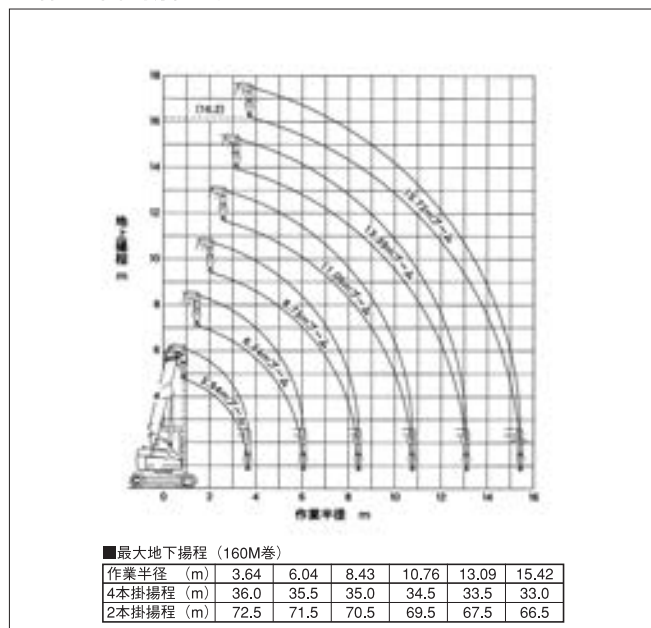
■定格総荷重表(2本掛け)

作業半径(m)	3.94mブーム		6.34mブーム		8.73mブーム		11.06mブーム		13.39mブーム		15.72mブーム	
	静止吊定格	走行吊定格	静止吊定格	走行吊定格	静止吊定格	走行吊定格	静止吊定格	走行吊定格	静止吊定格	走行吊定格	静止吊定格	走行吊定格
2.00	2500	1250	2500	1250								
2.10	2500	1250	2500	1250								
2.50	2500	1250	2500	1250	2500	1250						
2.90	2500	1250	2500	1250	2500	1250						
3.00	2500	1250	2500	1250	2500	1250	2030					
3.30	2500	1250	2500	1250	2500	1250	2030					
3.50	2300	1150	2310	1155	2250	1125	2030					
3.70			2130	1065	2090	1045	2030	1250				
4.00			1880	940	1850	925	1880	1200				
4.50			1570	785	1550	775	1580	1100				
5.00			1340	670	1340	670	1350	1020			650	
5.40			1200	600	1200	600	1200	980			590	
5.50			1160	580	1160	580	1170	970			580	
6.00			1020	510	1030	515	1040	870			530	
6.50					880	440	920	790			480	
7.00					780	390	820	720			430	
7.50					700	350	750	680			400	
8.00					620	310	670	640			380	
8.50							610	600			350	
9.00							560	570			330	
9.50							520	540			300	
10.00							470	500			290	
10.50							430	460			280	
11.00								420			270	
11.50								390			260	
12.00								360			250	
12.50								340			240	
13.00								310			230	
13.50											220	
14.00											210	
14.50											200	
15.00											200	

■仕様

メーカー名	日立建機
型式	EX75URT-5
吊上荷重(t)	4.9
ブーム段数(段)	6段
クレーン能力	
最大吊上荷重×作業半径 t×m	4.9×2.1
最大地上揚程(m)	16.2
最大地下揚程(m)	26.0(4本掛) 52.0(2本掛)
ブーム長さ(m)	3.94~15.72
最大作業半径(m)	15.4
主巻ワイヤー(m)	10φ×120
機体寸法	
運転整備重量(kg)	9,800
全長(mm)	5,170
全幅(mm)	2,300
全高(mm)	2,750
参考資料	
機体旋回形状	後方小旋回
クローラ形式	ゴムバット
燃料タンク容量(ℓ)	90
排ガス対策	1次
低騒音	97年
登坂能力(度)	25.0°
オプション	
主巻ワイヤー(m)	10φ×160
最大地下揚程(m)	36.00(4本掛) 72.50(2本掛)

■作業半径揚程図



■充実した安全装置

- モーメントリミッター ●作業範囲規制装置 ●過巻防止装置 ●三色灯 ●後方超音波センサー ●旋回ロック/油圧自動 ●乱巻き防止ローラー