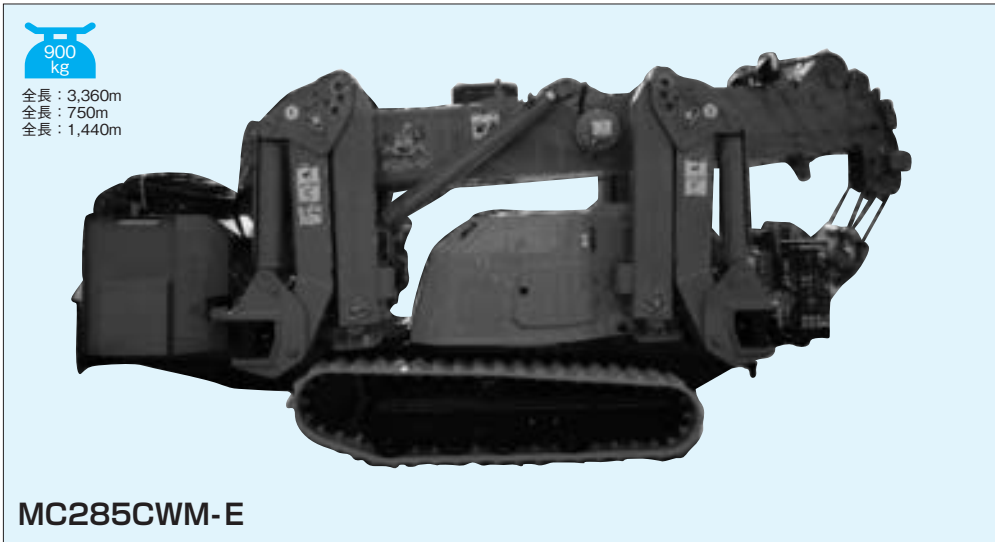
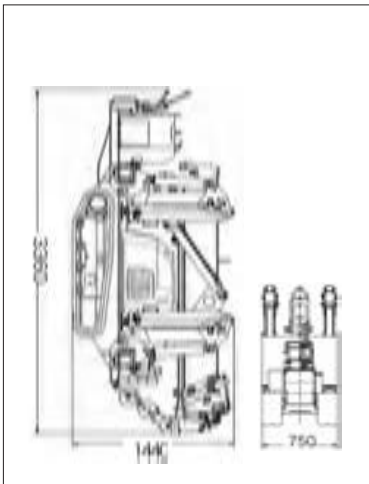


●カニクレーン

エンジン電動併用型 2.8t 吊りカニクレーン (ML 装備)



■外形図



■定格総荷重表

アウトリガ最大張出時

4,075m ブーム		5,575m ブーム		7,075m ブーム		8,575m ブーム	
作業 半径 (m)	定格 総荷重 (kg)	作業 半径 (m)	定格 総荷重 (kg)	作業 半径 (m)	定格 総荷重 (kg)	作業 半径 (m)	定格 総荷重 (kg)
~ 1.4	2,820	~ 3.0	1,200	~ 3.6	820	~ 4.0	550
1.5	2,520	3.5	970	4.0	740	4.5	400
2.0	1,920	4.0	780	4.5	580	5.0	340
2.5	1,570	4.5	630	5.0	480	5.5	300
3.0	1,220	5.0	530	5.5	430	6.0	270
3.5	970	5.2	530	6.0	380	6.5	230
3.705	920			6.5	350	7.0	200
				6.705	330	7.5	180
						8.0	150
						8.205	150

アウトリガ最大張出時以外

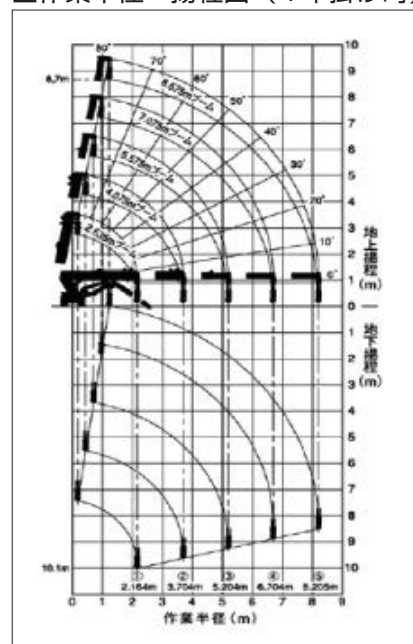
4,075m ブーム		5,575m ブーム		7,075m ブーム		8,575m ブーム	
作業 半径 (m)	定格 総荷重 (kg)	作業 半径 (m)	定格 総荷重 (kg)	作業 半径 (m)	定格 総荷重 (kg)	作業 半径 (m)	定格 総荷重 (kg)
~ 1.4	1,720	~ 3.0	510	~ 3.6	400	~ 4.0	330
1.5	1,720	3.5	410	4.0	330	4.5	280
2.0	1,070	4.0	330	4.5	280	5.0	230
2.5	630	4.5	280	5.0	230	5.5	180
3.0	520	5.0	230	5.5	180	6.0	160
3.5	430	5.2	200	6.0	160	6.5	150
3.705	350			6.5	150	7.0	100
				6.705	140	7.5	80
						8.0	70
						8.205	60

- 提携荷量はフックブロック (20kg) を含んだ重量を表します
- 上記表は水平堅土上の値です。アウトリガの接地状態・地面の状態により転倒する事もありますので十分注意してください。
- 定格荷重表は真荷時のたわみを含んだ実際の作業半径に基づいています。
- アウトリガの張出状態及び張具合によっては定格荷重を吊り上げると転倒する事もありますので十分注意してください。

■仕様

メーカー名	前田製作所
型式	MC285CWM-E
吊上荷重 (t)	2.8
ブーム段数 (段)	5
クレーン能力	
最大吊上荷重 (t) × 作業半径 (m)	2.82 × 1.4
最大地上揚程 (m)	8.7
最大地下揚程 (m)	10.1
ブーム長さ (m)	2.525 ~ 8.575
最大作業 (m)	8.205
主巻ワイヤー	IWRC 6 × Ws(29) Φ 7mm × 48m
機体寸法 (シティーパッドシュー)	
運転整備重量 (kg)	1900
全長 (m)	3360
全幅 (m)	750
全高 (m)	1440
電動機	
モーター	全閉外扇形 5.5kw 4P 200V
起動方式	インバーター式 (30Hz ~ 60Hz)
原動機	
定格出力 (kw/min ⁻¹)	6.57 / 2600 [9PS/2600rpm]
起動方式	セルモーター式
使用燃料	軽油
参考資料	
クローラ形式	黒・白ゴムクローラ
燃料タンク容量 (ℓ)	20

■作業半径・揚程図 (4本掛け時)



■充実した安全装置

- 作業範囲規制装置 ●巻過防止装置 ●傾斜警報装置 ●警報ブザー ●音声アラーム ●三色回転灯 ●各種安全装置・規制装置