

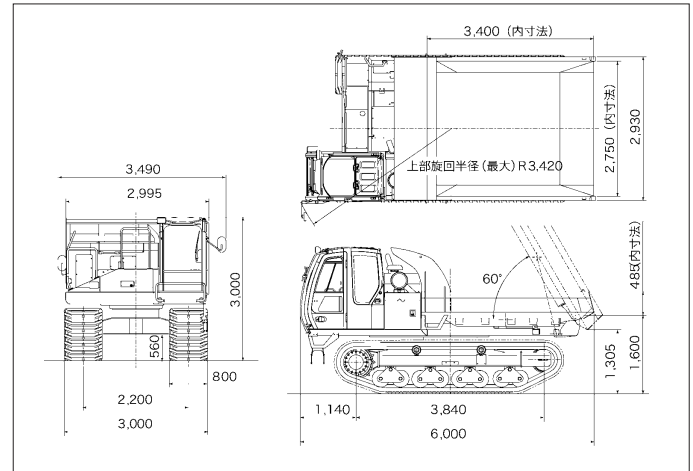
## ● 運搬

## 日立 EG110R



EG110R

## ■ 寸法図



## ■ 仕様

形式	EG110R	
機械質量	16,100	
最大積載量	kg	11,000
荷台平積容量/山積容量	kg	4.06/6.87
エンジン	名称	m
	形式	いすゞAA-6HK1TC
	定格出力	水冷6気筒直接噴射式
	総工程容量(総排気量)	83.9/2000(250/2,000)
接地圧	空車時	kPa (kgf/cm <sup>2</sup> )
	積載時	25.5(0.26)
	積載時	43.1(0.44)

駆動システム	30.4[3100]	
シュー材質	ゴム・鉄芯式	
シュー幅	mm	800
旋回速度	-1 min (rpn)	3(3)
走行速度	低速	km/h
	高速	0~7.0
登坂能力	km/h	0~10.0
登坂能力	% (度)	58(30)
燃料タンク容量	ℓ	300
車体上部形式	全旋回式	
寸法(輸送時) 全長×全幅×全高	mm	6,000×3,000×3,000

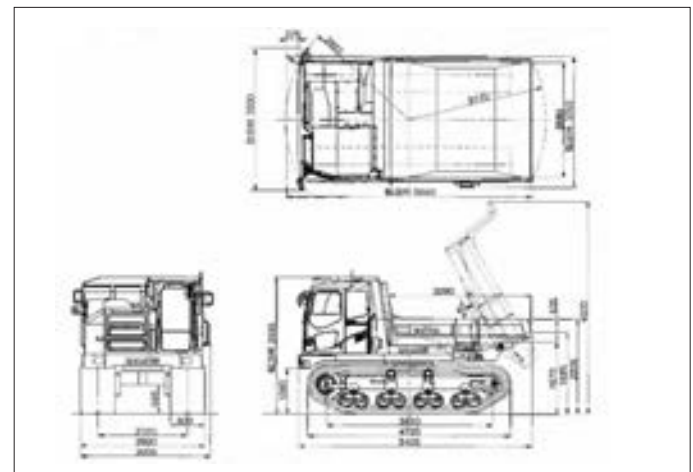
単位は国際単位系 (SI) による表示です。() 内は、従来の単位表示を参考値として併記しました。  
最大積載量1トンの「不整地運搬車」の運転には、「不整地運搬車技能講習」の修了証が必要です。

## コマツ CD110R-2



CD110R-2

## ■ 寸法図



## ■ 仕様

形式	CD110R-2	
機械質量	15,600	
最大積載量	kg	11,000
荷台平積容量/山積容量	kg	—
エンジン	名称	m
	形式	コマツSAA6D114E/2-A
	定格出力	直噴式・ターボ付
	総工程容量(総排気量)	182/1,900(247/1,900)
接地圧	空車時	kPa (kgf/cm <sup>2</sup> )
	積載時	24.5(0.25)
	積載時	43.1(0.44)

駆動システム	HST(油圧駆動)	
シュー材質	一体式ゴムシュー	
シュー幅	mm	800
旋回速度	-1 min (rpn)	4(-)
走行速度	低速	km/h
	高速	0~4.5
登坂能力	km/h	0~10.0
登坂能力	% (度)	—
燃料タンク容量	ℓ	300
車体上部形式	全旋回式	
寸法(輸送時) 全長×全幅×全高	mm	5,680×3,050×3,285

単位は国際単位系 (SI) による表示です。() 内は、従来の単位表示を参考値として併記しました。  
最大積載量1トンの「不整地運搬車」の運転には、「不整地運搬車技能講習」の修了証が必要です。

