

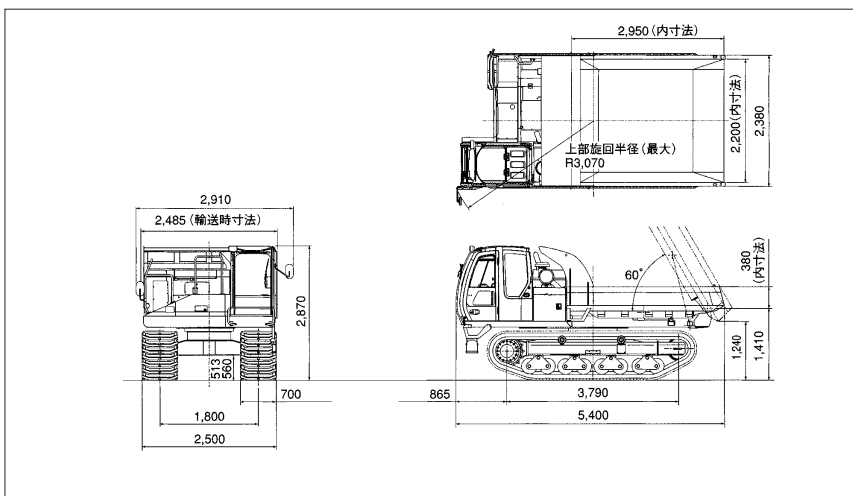


日立 EG70R

10,800 kg 全長:5,400mm 全幅:2,910mm 全高:2,870mm



■寸法図



■仕様

形式	EG70R	
機械質量	kg 10,800	
最大積載量	kg 6,500	
荷台平積容量/山積容量	m ³ 2.2/3.76	
エンジン	名称	いすゞCC-6BG1T
	形式	水冷6気筒直接噴射式
	定格出力 kW/min ⁻¹ (PS/rpm)	132.6/2,200 (180.0/2,200)
	総行程容積 (総排気量) L (cc)	6.494 (6,494)
接地圧	空車時	kPa (kgf/cm ²) 20 (0.20)
	積載時	kPa (kgf/cm ²) 32 (0.33)

形式	EG70R	
駆動システム	1全油圧式 (HST)	
シュー材質	ゴム・鉄芯式	
シュー幅	mm 700	
登坂能力 (空車時)	度 (%) 30 (58)	
走行速度	低速	km/h 0~7.0
	高速	km/h 0~10.0
燃料タンク容量 L	165	

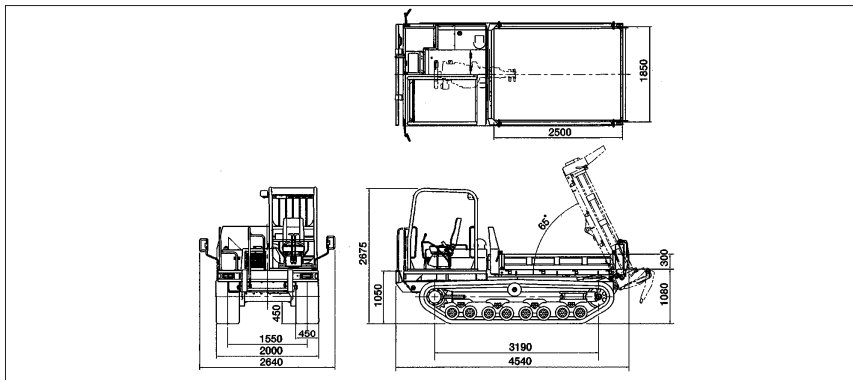
[注] 単位は、国際単位系 (SI) による表示です。
() 内は、従来の単位表示を参考値として併記しました。

YANMAR C50R-3

4,900 kg 全長:4,540mm 全幅:2,000mm 全高:2,675mm



■寸法図



■仕様

項目		C50R-3 標準機	
エンジン	形式	立形水冷4気筒直噴ディーゼル	
	名称	4TNE106	
	定格出力/回転数 kW/min ⁻¹ (PS/rpm)	67.6/2500 (92/2500)	
作業性能	最大積載量	kg 3800	
	最大ダンブ角	度 65	
	ダンブクリアランス	mm 670	
	荷台容量	平積	m ³ 1.4
		山積	m ³ 2.3
	荷台 (全長×全幅×全高)	mm 2500×1850×300	
	走行速度	低速	km/h 0~7
高速		km/h 0~10	

項目		C50R-3 標準機
駆動操作	動力伝達方式	2段変速HST
	最低地上高	mm 450
	軸距 (タンブラ中心距離)	mm 3190
	輪距 (履帯中心距離)	mm 1550
	クローラ幅 (ゴム)	mm 450
足まわり	接地圧 (積載時)	kPa (kg/cm ²) 29.4 (0.3)
	バッテリー	75D23R×2
その他	燃料タンク容量	ℓ 82
	寸法および質量	全長×全幅×全高 mm 4540×2000×2675 機械質量 kg 4900

[注] 単位は、国際単位系 (SI) による表示です。() 内は、従来の単位表示を参考値として併記しました。