

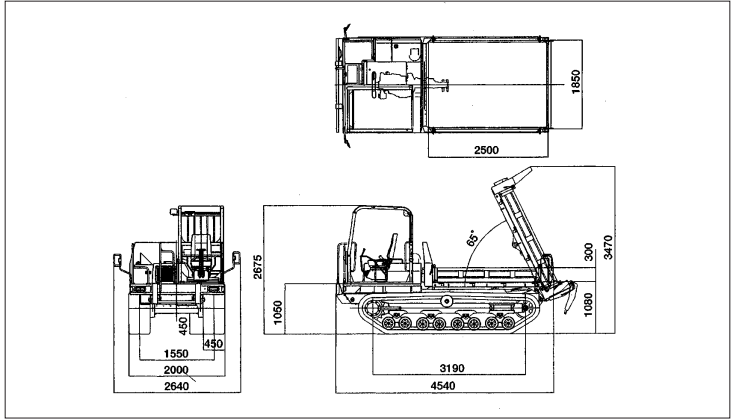
● 運搬

YANMAR C50R-3A (荷台旋回機)



4,900 kg
全長:4,540mm
全幅:2,000mm
全高:2,675mm

■ 寸法図



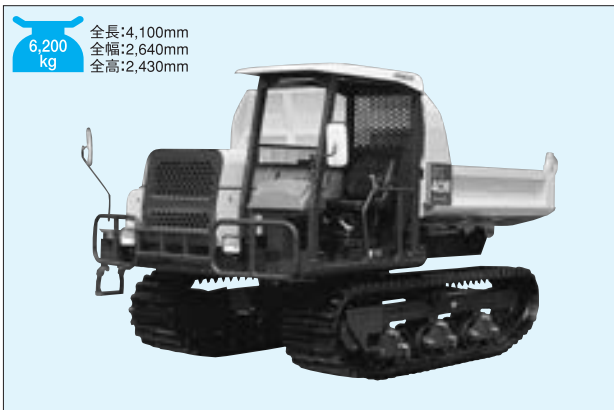
■ 仕様

項目		C50R-3A 荷台旋回機		
仕様		キャノピー		
エンジン	形式	立形水冷4気筒直噴ディーゼル		
	名称	4TNV106-NTB		
	定格出力回転数 kW/min ⁻¹ (PS/rpm)	67.7/2500 (92/2500)		
作業性能	最大積載量	kg	3500	
	最大ダンプ角	度	65	
	ダンブクリアランス	mm	670	
	荷台容量	平積	m ³	1.2
		山積	m ³	2.1
	荷台 (全長×全幅×全高)	mm	2600×1850×285	
	走行速度	低速	km/h	0~10
高速		km/h	0~10	

項目		C50R-3A 荷台旋回機		
仕様		キャノピー		
駆動操作	動力伝達方式	2段変速HST		
足まわり	最低地上高	mm	450	
	軸距 (タンブラ中心距離)	mm	3190	
	輪距 (履帯中心距離)	mm	1550	
	クローラ幅 (ゴム)	mm	450	
	接地圧 (積載時)	kPa (kg/cm ²)	30.2 (0.31)	
	接地圧 (空車時)	kPa (kg/cm ²)	18.3 (0.18)	
その他	バッテリー	75D23R×2		
	燃料タンク容量	ℓ	82	
寸法および質量	全長×全幅×全高	mm	4650×2000×2675	
	機械質量	kg	5350	

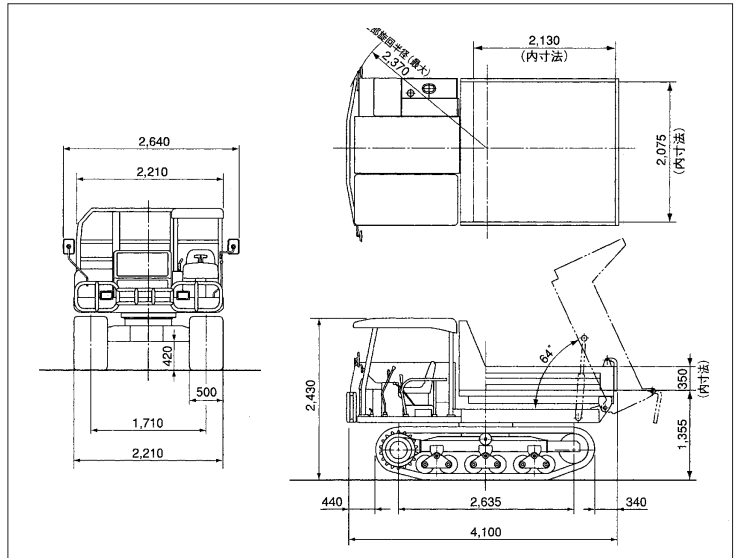
[注] 単位は、国際単位系 (SI) による表示です。() 内は、従来の単位表示を参考値として併記しました。

日立 EG40R (全旋回)



6,200 kg
全長:4,100mm
全幅:2,640mm
全高:2,430mm

■ 寸法図



■ 仕様

形式		EG40R 土砂専用荷台	
機械質量	kg	6,200	
最大積載量	kg	4,000	
荷台平積容量	m ³	1.55	
エンジン	名称	いすゞA-4BG1T	
	形式	水冷4サイクル直接噴射式	
	定格出力 kW/min ⁻¹ (PS/rpm)	73.6/2,000 (100/2,000)	
	総行程容積 (総排気量) L (cc)	4,329 (4,329)	
接地圧	空車時	kPa (kg/cm ²)	23 (0.24)
	積載時	kPa (kg/cm ²)	38 (0.39)
駆動システム	全油圧式 (HST)		
旋回速度	min ⁻¹ (rpm)	7 (7)	
登坂能力 (空車時)	度 (%)	30 (58)	
走行速度	低速	km/h	0~6.0
	高速	km/h	0~11.0

[注] 単位は、国際単位系 (SI) による表示です。() 内は、従来の単位表示を参考値として併記しました。



OTHER

運搬