

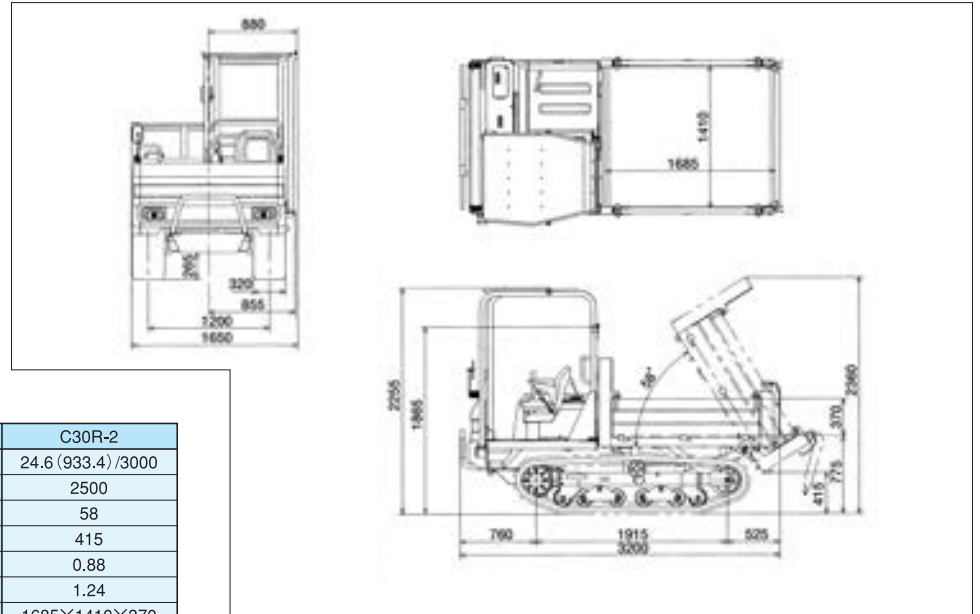
YANMAR C30R-2

2,290 kg

全長:3,200mm
全幅:1,650mm
全高:2,255mm



■寸法図



■仕様

項目	C30R-2	
エンジン	定格出力/回転数 kW/min ⁻¹ (PS/rpm)	24.6 (933.4)/3000
作業性能	最大積載量 kg	2500
	最大ダンプ角 度	58
	ダンプクリアランス mm	415
	荷台容量 平積 m ³	0.88
	荷台容量 山積 m ³	1.24
荷台 (全長×全幅×全高) mm	1685×1410×370	
	走行速度 前進 km/h	0~11
走行速度 後進 km/h	0~11	
	駆動操作 動力伝達方式	HST
足まわり	最低地上高 mm	265
	履帯中心距離 mm	720
	クローラ幅(ゴム) mm	230
	接地圧(積載時) kPa (kg/cm ²)	55.2 (0.56)
寸法および質量	全長×全幅×全高 mm	3200×21650×2255
	機械質量 kg	2290

[注] 単位は、国際単位系 (SI) による表示です。
() 内は、従来の単位表示を参考値として併記しました。

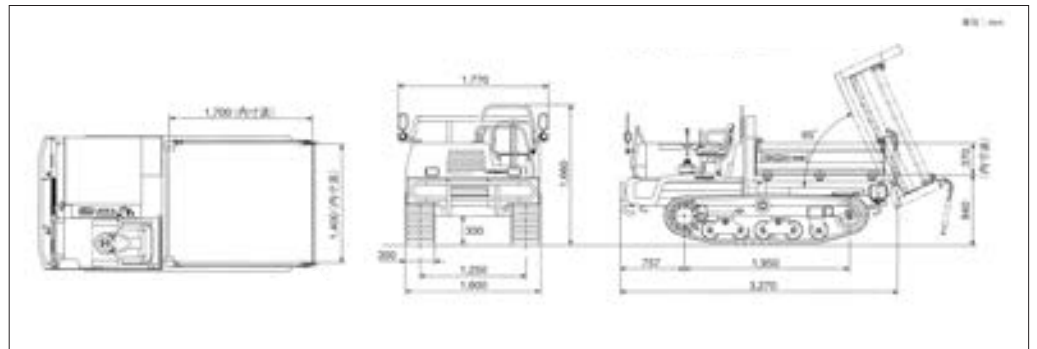
日立 EG30

2,430 kg

全長:3,270mm
全幅:1,600mm
全高:1,660mm



■寸法図



■仕様

形式	EG30 三方開き荷台	
機械質量 kg	2,430	
最大積載量 kg	2,500	
荷台平積容量 m ³	0.88	
エンジン	名称	いすゞ 3LD2
	形式	水冷4サイクル直接噴射式
	定格出力 kW/min ⁻¹ (PS/rpm)	26.2/3,000 (35.6/3,000)
	総行程容積(総排気量) L (cc)	1,496 (1,496)
接地圧	空車時 kPa (kgf/cm ²)	18 (0.18)
	積載時 kPa (kgf/cm ²)	34 (0.35)
駆動システム	全油圧式 (HST)	
シュー材質	ゴム・鉄芯式	
シュー幅	350	
登坂能力(空車時) 度(%)	30 (58)	
走行速度	低速 km/h	0~7.3
	高速 km/h	0~11.0

[注] 単位は、国際単位系 (SI) による表示です。() 内は、従来の単位表示を参考値として併記しました。



OTHER

運搬