

● 掘削

YANMAR C12R



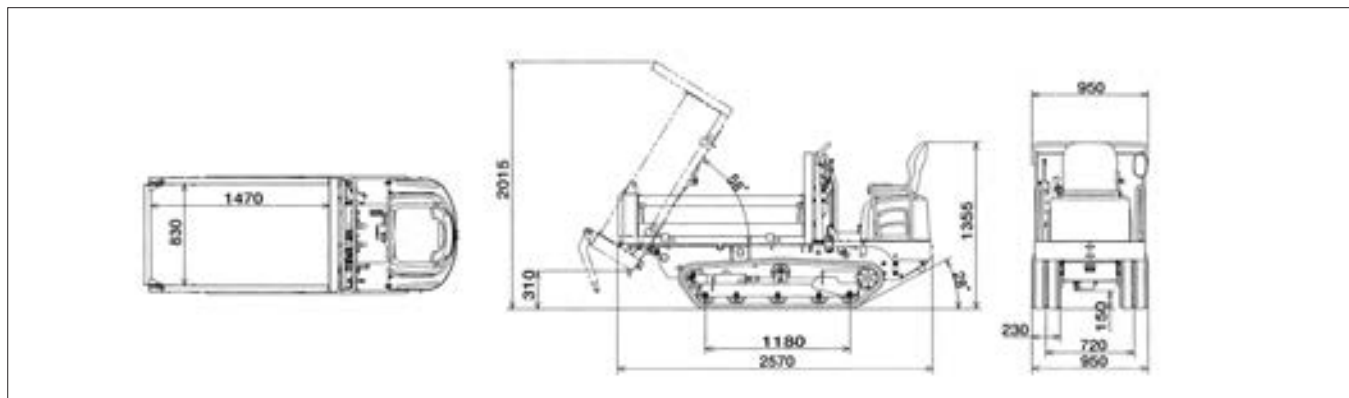
■仕様 []内数値は三転ダンプ仕様

名称		C12R [3WD]
エンジン	形式	立形水冷2気筒ディーゼル
	名称	2TNE68
	定格出力/回転数 kW/min ² (PS/rpm)	7.7/2800 (10.5/2800)
作業性能	最大積載量	kg 990
	最大ダンプ角	度 58 [56 左右58]
	ダンプクリアランス	mm 310 [325]
	荷台容量	平積 m ³ 0.40
		山積 m ³ 0.52
	荷台(全長×全幅×全高)	mm 1470×830×320 [1470×860×315]
走行速度	低速	km/h 0~5.5
	高速	km/h 0~5.5

名称		C12R [3WD]
駆動操作	動力伝達方式	HST
	最低地上高	mm 150
	履帯中心距離	mm 720
足まわり	クローラ幅(ゴム)	mm 230
	接地圧(積載時)	kPa (kg/cm ²) 34.3 (0.35) [36.3 (0.37)]
その他	バッテリー	55B24L
	燃料タンク容量	ℓ 14.5
寸法および質量	全長×全幅×全高	mm 2570×950 [970]×1355
	機械質量	kg 880 [970]

[注] 単位は、国際単位系 (SI) による表示です。
() 内は、従来の単位表示を参考値として併記しました。

■寸法図



● 車両

コマツ GALEO WA100-5

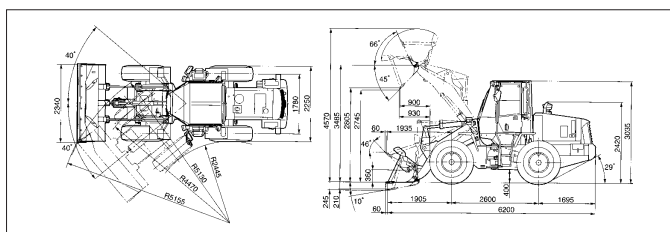


サイドダンプバケット



ログフォークアタッチメント

■寸法図



■仕様

運転質量	7125kg		
定格出力	71kW [97PS]		
バケット容量 ストックパイル (BOC付) 標準	1.3m ³		
タイヤサイズ	16.9-24-10PR (トラクション)		
性能	走行速度	1速 前後進共	0~7.6 (13.0) km/h※1
		2速 前後進共	0~13.0km/h
		3速 前後進共	0~20.0km/h
		4速 前後進共	0~33.0km/h
	最大登坂能力	25°	
	アーティキュレート角度	40°	
	最小回転半径 (最外輪中心)	4470mm	
	最大掘起力 バケットシリンダ	62kN [6300kgf]	
バケット	上昇時間	5.2sec	
	下降時間	3.0sec	
	ダンプ時間	1.1sec	
寸法	全長	6260mm	
	全幅 (バケット幅)	2340mm	
	全高	3035mm	
	ダンプクリアランス (45°前傾BOC先端まで)	2745mm	
	ダンプクリアランス (45°前傾BOC先端まで)	930mm	
エンジン	名称	コマツSAA4D102E-2-B	
	形式	4サイクル直噴式、ターボ、アフタークール付	
	定格出力/定格回転速度	71kW [97PS] / 2000rpm	
	総行程容積 (総排気量)	3.922L [3922cc]	
伝導装置	走行駆動方式	HST (無段変速)	
ブレーキ装置	トランスファ形式	平歯車常時かみあい式	
	足ブレーキ形式	油圧式4輪制動密閉湿式ディスク	
油類の容量	駐車ブレーキ形式	HST出力軸制動湿式ディスク	
	燃料タンク容量	133L	
	エンジン円滑油<交換量>	14<12.5>L	

※1 7.6~13.0km/hの範囲で走行速度調整可能

[注] 単位は、国際単位系 (SI) による表示です。() 内は、従来の単位表示を参考値として併記しました。