

後方超小旋回



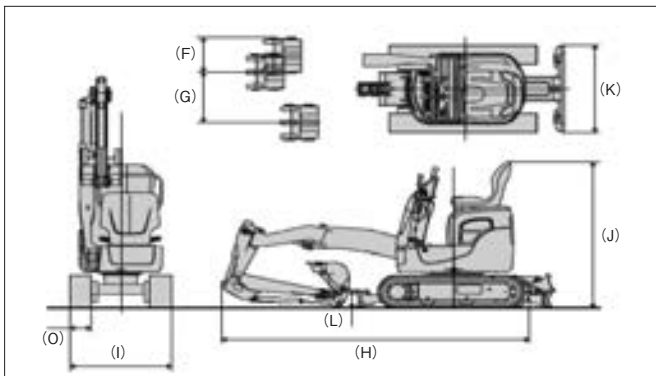
J09



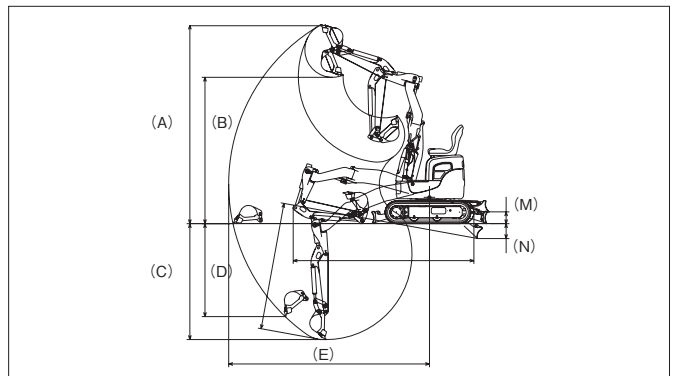
Vio20-6

※写真については参考掲載です。実物の商品とは相違する場合がございます。予めご了承ください。

■寸法図



■作業範囲図



■仕様

形式		J09	Vio17 (標準)	Vio20-3 (標準)		Vio30-6 (標準)		Vio40-5 (標準)		
				キャノビ	キャビン	キャノビ	キャビン	キャノビ	キャビン	
モデル呼称	m ³	0.03	0.07	0.1		0.15		0.2		
新JIS表示	m ³	0.022	0.05	0.066		0.15		0.14		
足回り	シュー形式	ゴムクローラ	ゴムクローラ(鉄クローラ)	ゴムクローラ(鉄クローラ)		ゴムクローラ(鉄クローラ)		ゴムクローラ(鉄クローラ)		
	シュー幅(O)	mm	180	230	250	300	350			
性能	歩行速度(低速~高速)	km/h	1.8~3.7	2.1~4.3(1.9~3.8)	2.2~4.4		2.7~4.5		2.3~4.6	
	接地圧	kPa	28.5	28.0(29.0)	24.9	26.2	28.3(29.2)	29.8(30.7)	26.6(27.2)	27.7(28.4)
		kg/cm ²	0.29	0.29(0.30)	0.25	0.27	0.288(0.297)	0.304(0.312)	0.271(0.278)	0.283(0.290)
バケット	最大掘削力	kN [kg(f)]	10.8[1100]	15.2[1550]	18.6[1900]		29.9[3050]		37.7[3850]	
	バケット幅(サイドカット含)	mm	350	450	490	540	650			
作業範囲	最大掘削高(A)	mm	2800	3690	4080	4550	5650			
	最大ダンプ高(B)	mm	2050	2630	2800	3160	4000			
	最大掘削深さ(C)	mm	1650	2200	2300	2820	3500			
	最大垂直掘削深さ(D)	mm	1300	1850	1920	2290	2850			
	最大掘削半径(E)	mm	2810	3710	4030	4730	5500			
	ブームスイング角度右(F)・左(G)	mm	165・485	400・680	485・700	590・640	650・795			
定格出力	kW/min ⁻¹	7.7/2400	10.1/2200	14.3/2400		18.5/2200		29.7/2400		
	PS/rpm	10.5/2400	13.7/2200	19.5/2400		25.2/2200		40.4/2400		
燃料タンク容量	ℓ	12	20	28.5	41	64				
	全長(H)	mm	2560	3450	3865	4470	5150			
	全幅(I)	mm	840	1280	1380	1550	1970			
	全高(J)〈キャビン〉	mm	1420	2370	2410	2550	2620			
重量	機械重量	kg	980	1620(1680)	1990	2130	2980(3080)	3150(3250)	4270(4330)	4460(4520)
	機体重量	kg	—	1280(1340)	1495	1615	2180(2280)	2350(2450)	3050(3110)	3240(3300)
ブレード	幅(K)×高さ(L)	mm	840×180	1280×235	1380×295		1550×330		1970×405	
	揚程 上(M)・下(N)	mm	180・210	260・205	360・340		375・325		440・430	
資格★		特別教育	特別教育	特別教育		特別教育		技能講習		
メーカー		ヤンマー	ヤンマー	ヤンマー		ヤンマー		ヤンマー		

※ () 内数値は鉄クローラを示します。

●カタログに表記されている商品については、在庫されていない商品も御座いますので、予めご了承の程お願い申し上げます。

●数値は国際単位系によるS I 単位表示と従来の単位 ([]) 表示を併記したものです。

★機体重量3 t 未満の建設機械の運転は「車両系建設機械の運転業務係の特別教育」、機体重量3 t 以上の場合の運転は「車両系建設機械運転技能講習修了証」が必要です。オプション装着等で3 t を越える場合がございます。係りの者にお問合せ下さい。



OTHER

掘削