

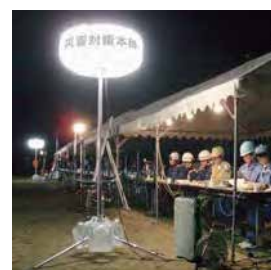
●作業灯

バルーンライト投光機 LB43BH-3

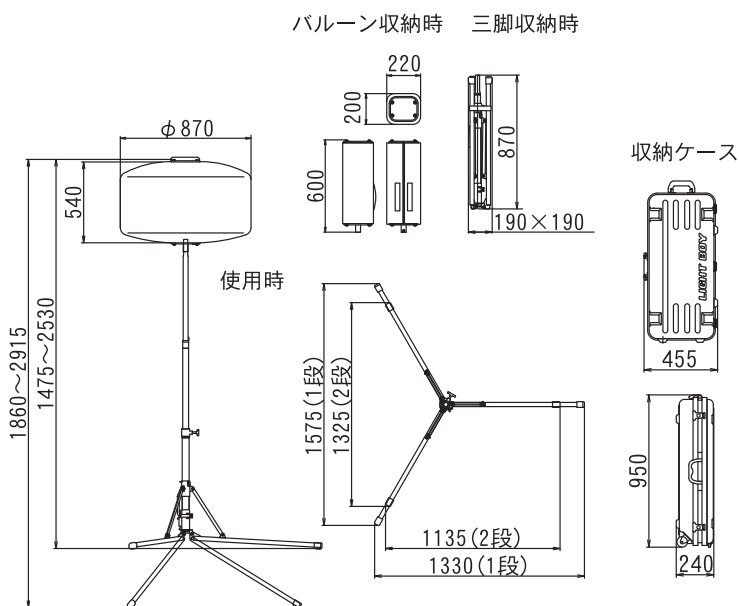


仕様

型式		LB43BH-3	
電圧 (V)		AC100※	
周波数 (Hz)		50/60	
電流 (A)		4.5 (電圧100V時)	
ランプ	種類	メタルハライドランプ	
	(W) × (灯)	400 × 1	
	調光機能	2段階調光：100%/75%	
	全光束 (ルーメン)	34,000	
投光機	使用可能温度範囲 (°C)	-10~40	
	マスト形式	伸縮3段式 (エアブレーキ付)	
	マスト操作	手動伸縮	
寸法	作業時1段 (L × W × H) (mm)	1330 × 1575 × 1475 ~ 2530	
	作業時2段 (L × W × H) (mm)	1135 × 1325 × 1860 ~ 2915	
	収納時 (L × W × H) (mm)	灯部	200 × 220 × 600
		脚部	190 × 190 × 870
重量	収納ケース	240 × 455 × 950	
	灯部 (kg)	6.8	
	脚部 (kg)	7.5	
	収納ケース (kg)	8.9	
総重量 (kg)		23.2	
推奨発電機		出力450W以上	



LB43BH-3



照明と案内板として注意喚起に役立つ

バルーン投光機だから

- ・360°を照らし明暗の境界がなく安全
- ・光源が大きいため眩しくない
- ・遠方からの視認性が良い



案内板として

紙の寄り難いたる型バルーンは大きな文字で注意喚起を促します。工事の先頭に置くことでガードマンを照らす照明だけでなくドライバーや歩行者への案内板として活躍。



広告塔としても

バルーン布をデザインバルーンに付け替えれば現場のイメージアップに！また、イベント等へのレンタルにも！

調光機能で燃料長持ち

消費電力75%に調整でき、用途に応じて運転時間を延長可能。

調光すれば10時間点灯できるので、ほぼ一晩燃料を継ぎ足す必要がありません。

LB43BH-3の運転時間		ヤンマー発電機G900iS使用時
400W	6.5時間	+3.5時間
300W (調光)	10時間	

消灯してファンだけを作動でき、昼間でも看板として使用可能。



OTHER