

● 小型発電機

小型ガソリンタイプ / 小型ディーゼルタイプ

61.2 kg
 全長:658mm
 全幅:482mm
 全高:570mm



HP2800SV

■仕様

形式		HP2800SV	
交流発電機	相数	単相	
	周波数	Hz	50/60
	出力	kVA	2.8
	電圧	V	100
	電流	A	28
力率			
エンジン	名称	ホンダGX200	
	定格出力	kW/min ⁻¹	2.8
質量法	長×幅×高 (mm)	658×482×570	
	乾燥質量 [整備質量] (kg)	61.2	

20.7 kg
 全長:512mm
 全幅:290mm
 全高:425mm



HP1600SV

■仕様

形式		HP1600SV	
交流発電機	相数	単相	
	周波数	Hz	50/60
	出力	kVA	1.6
	電圧	V	100
	電流	A	16
	コンセント数	15A × 2	
	12V直流電流	12V-8A	

■仕様


形式		YDG305S	YDG250S
発電機	出力	単相100V 2.7kW (3.0kW)	
	始動方式	セルスタート	
	使用燃料	軽油 (JIS2号軽油) 満タン15リットル	
	投光機運転時間	約20h (約17h)	約30h (約26h)
	オイル警報装置	オイル切れ自動停止装置	
	乾燥重量	141kg	131kg
	乾燥総重量	279kg	234kg

■仕様

形式		ヤマハMZ175	
エンジン	名称	ヤマハMZ175	
	総排気量	ml	171
	始動方式	リコイルスタータ式	
	燃料	無鉛レギュラーガソリン	
質量法	燃料タンク	ℓ	6.0
	長×幅×高 (mm)	527×419×461	
	乾燥質量 [整備質量] (kg)	32	

● タンク

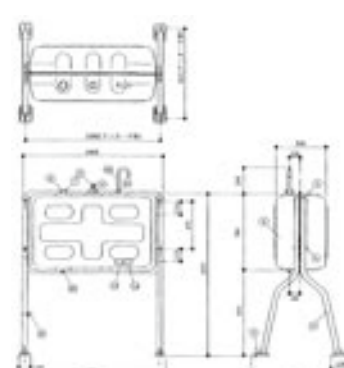
レンタルタンク / ホームタンク



RTS-K490JU レンタルタンク

■仕様

品名		RTS-K490JU レンタルタンク
使用鋼板	表面処理鋼板	
板厚	2.0mm	
溶接	シーム溶接 CO ₂ アーク溶接	
検査	本体密閉後空気圧力検査	
塗装	粉体塗装	
内容積	485L	
内容量	436L	



HT-K490型ダイケンホームタンク 角形

■仕様

品名		HT-K490型ダイケンホームタンク 角形
使用鋼板	表面処理鋼板	
板厚	2.0mm	
溶接	シーム溶接 CO ₂ アーク溶接	
検査	本体密閉後空気圧力検査	
塗装	粉体塗装	
内容積	485L	
内容量	436L	

