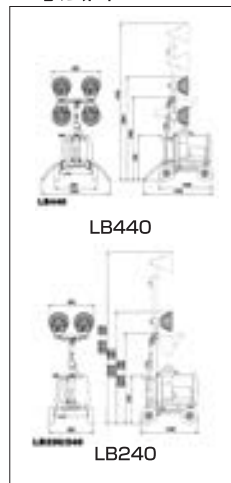


# ●投光機

## ヤンマー 移動式投光機 LB440/LB240



### ■寸法図



### ■仕様

品名	LB440	LB240
電圧	100V	100V
始動時電流	18.6A	9.3A
安定時電流	18.6A	9.3A
種類×灯数	400Wメタルハライドランプ×4灯	400Wメタルハライドランプ×2灯
全光束	142,000ルーメン(垂直時)	71,000ルーメン(垂直時)
マスト操作	手動ウィンチ	手動ウィンチ
マスト最大・最小 [mm]	1980~4700	1980~4700
収納時(L×W×H) [mm]	1040×920×1600mm	1040×800×1600mm
重量	138kg	103kg
形式	YDG300SS-5E/6E	YDG200SS-5E6E
出力	単相100V 2.7kW (3.0kW)	単相100V 1.7kW (2.0kW)
始動方式	セルスタート	セルスタート
使用燃料	軽油(JIS2号軽油)満タン15リットル	軽油(JIS2号軽油)満タン15リットル
投光機運転時間	約20h(約17h)	約30h(約26h)
オイル警報装置	オイル切れ自動停止装置装備	オイル切れ自動停止装置装備
乾燥重量	141kg	131kg
乾燥総重量	279kg	234kg

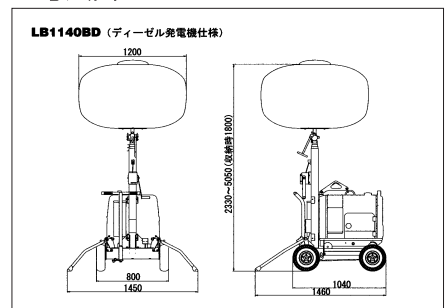
## ヤンマー バルーン投光機 LB1140B



### ■仕様

品名	LB1140BD
電圧	100V
電流	11.2A
種類	メタルハライドランプ
(ワット数)×(灯)	1,000W×1灯
全光束	112,000ルーメン
使用可能周囲温度	-5℃~40℃
マスト形式	伸縮 4段
操作方法	手動ウィンチ
作業時(L×W×H)	1460×1450×2330~5050mm
収納時(L×W×H)	1040×800×1800mm
重量	103kg
型式	ヤンマーYDG200SS-5E/6E
出力	1.7kW (50Hz)/2.0kW (60Hz)
始動方法	セルスタート
使用燃料	ディーゼル軽油(JIS2号軽油)
満タン容量	15リットル
乾燥重量	131kg
満タン時連続運転時間	約20時間(50Hz)/約17時間(60Hz)
乾燥重量	234kg

### ■寸法図



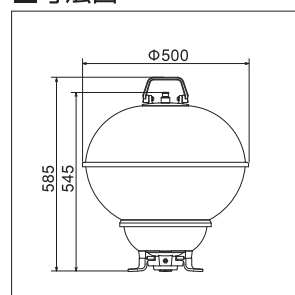
## ボールライト MLA-150KH



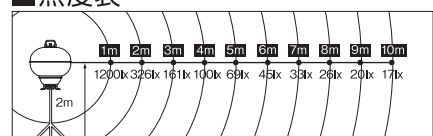
### ■仕様

品名	MLA-150KH
ワット数	150W
種類	メタルハライド
電圧	AC単相100V
電流	1.8A (50/60Hz兼用)
全光束	14,500lm (ルーメント)
寸法全高(mm)×全幅(φ)	585mm×500φ
長さ	5m
種類	VCT
太さ(mm <sup>2</sup> )	2.0mm <sup>2</sup>
心数(C)	3C
定格	2P・15A・125V
個数	1

### ■寸法図



### ■照度表



OTHER  
投光機