

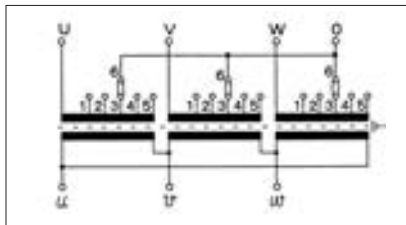
# ●低圧三相トランス

## TH-5~300型

### ■仕様

収納ケース	屋外防雨形、プレス成形、溶融亜鉛メッキ仕上(HDZ45)	周波数	50/60 Hz共用
変圧器	H種絶縁乾式自冷式変圧器	一次電圧	F460-F440-R420-F400-380V
相数	3φ	二次電圧	210V
容量	5,10,20,30,50,75,100,150,200,300kVA	結線	△-△(混触防止板付ケース内接地)

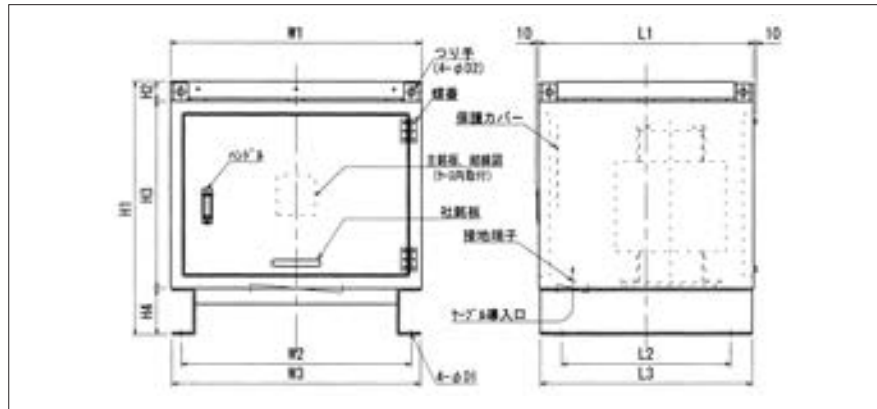
### ■結線図



直列接続	電圧 (V)
6-5	F460
6-4	F440
6-3	R420
6-2	F400
6-1	380

※電圧切替用短絡バーを付属しております。  
 ※電圧切替は必ず無電圧にて行って下さい。  
 ※三相とも同一タップ電圧に合わせて下さい。

### ■外形寸法



容量 (kVA)	L1	L2	L3	W1	W2	W3	H1	H2	H3	H4	D1	D2	ケーブル導入口 (mm)	質量 (kg)
5	440	300	430	440	400	430	475	50	350	75	15	26	(70×200)	95
10	460	300	450	450	410	440	555	50	430	75	15	26	(70×200)	120
20	520	350	510	520	480	510	575	50	450	75	15	26	(70×200)	195
30	570	400	560	600	550	590	600	50	450	100	19	26	(70×200)	235
50	610	450	600	600	550	590	655	55	500	100	19	30	(80×200)	315
75	660	500	650	790	720	780	755	55	550	150	19	30	(100×300)	480
100	700	550	690	820	750	810	825	65	610	150	19	30	(100×300)	590
150	800	600	790	970	900	960	950	50	750	150	19	30	(100×300)	860
200	800	600	790	1070	1000	1060	1000	50	800	150	19	30	(100×300)	1000
300	950	700	940	1180	1110	1170	1195	65	980	150	19	30	(140×360)	1450

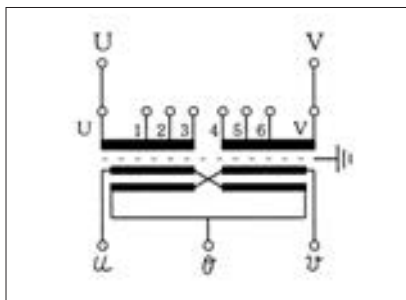
# ●低圧単相トランス

## DH-75,100型

### ■仕様

収納ケース	屋外防雨形、プレス成形、溶融亜鉛メッキ仕上(HDZ45)	周波数	50/60 Hz共用
変圧器	H種絶縁乾式自冷式変圧器	一次電圧	F440-R420-F400/F220-R210-F200V
相数	1φ	二次電圧	210-105V
容量	75,100kVA	結線	1φ3W専用(混触防止板付ケース内接地)

### ■結線図

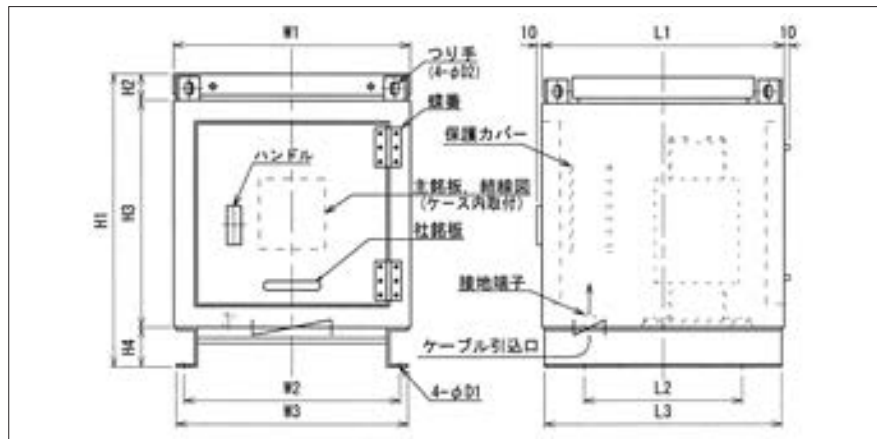


直列接続	電圧 (V)	並列接続	電圧 (V)
3-4	F440V	U-4, V-3	F220V
2-5	R420V	U-5, V-2	R210V
1-6	F400V	U-6, V-1	F200V

#### ※1次側

- ・電圧切替用短絡バーを付属しております。
- ・直列の場合は中央に2枚重ね、並列の場合は両端に1枚ずつ取付けて下さい。
- ・電圧切替は必ず無電圧にて行って下さい。

### ■外形寸法



容量 (kVA)	L1	L2	L3	W1	W2	W3	H1	H2	H3	H4	D1	D2	ケーブル導入口 (mm)	質量 (kg)
75	800	600	790	650	580	640	865	55	660	150	19	30	(100×300)	460
100	820	600	810	690	620	680	905	65	690	150	19	30	(100×300)	590



OTHER

低圧三相トランス / 低圧単相トランス