

●三相

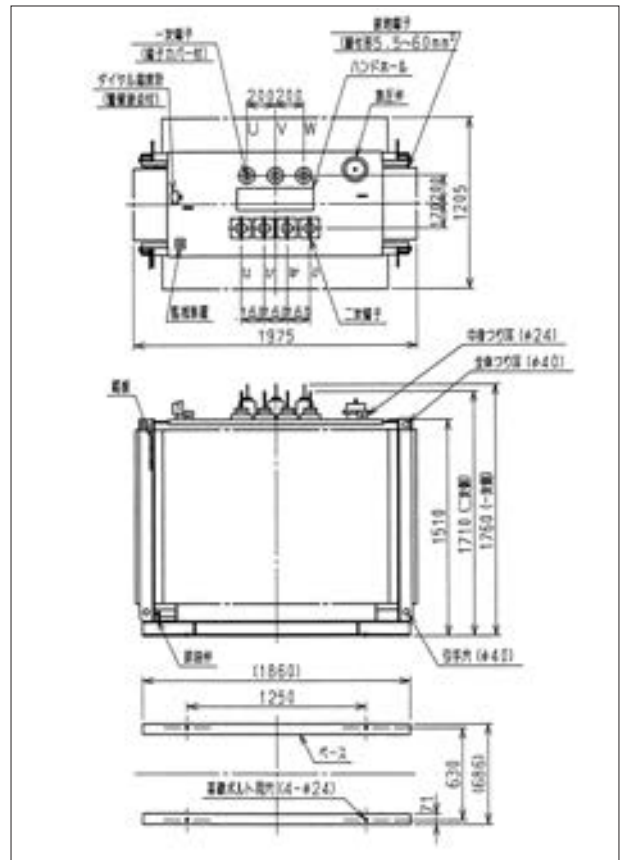
1500kVA 油入自冷式変圧器

■仕様

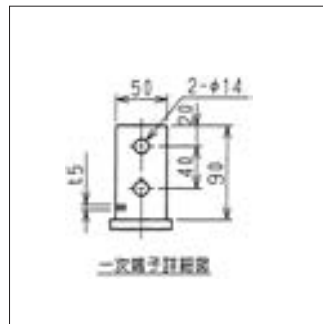
| | |
|----------|--|
| 形式 | SOU-DYCR 屋外用 |
| 規格 | JEC-2200-1995 結線 △-△ |
| 一次電圧 | F6750-R6600-F6450-F6300-6150V F3375-R3300-F3225-F3150-3075V |
| 二次電圧 | 420-242V |
| 周波数 | 50Hz |
| 総質量 | 4350kg |
| 油量 | 1200L |
| 中身つり上げ質量 | 2150kg |
| 中身つり上げ高さ | 3300mm |

※質量は設計値です。つり上げ用具等は更に10%以上の余裕を見込んで下さい。
※変圧器をつり上げる際は必ずシャックルを御使用下さい。

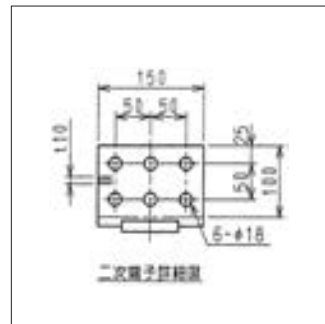
■外形寸法図



■一次端子詳細図



■二次端子詳細図



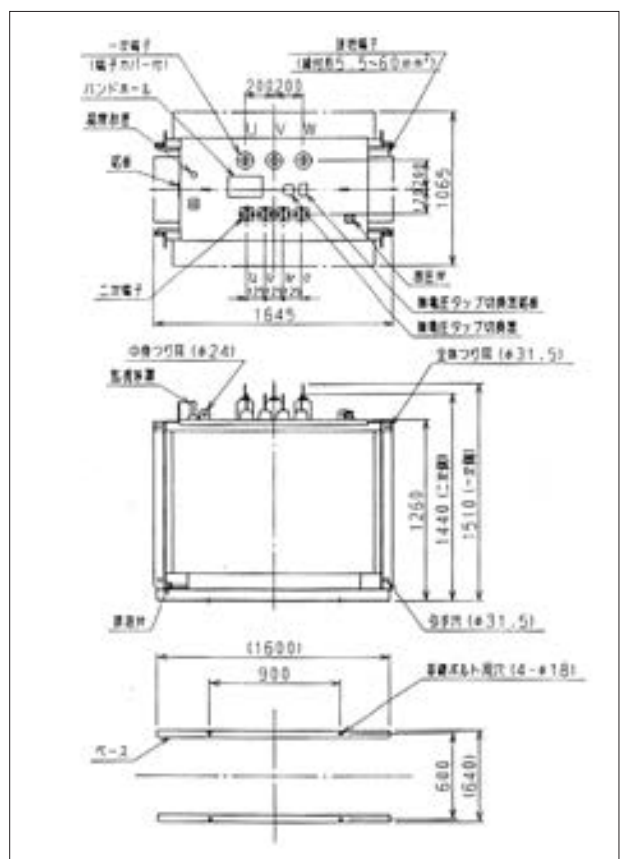
1000kVA 油入自冷式変圧器

■仕様

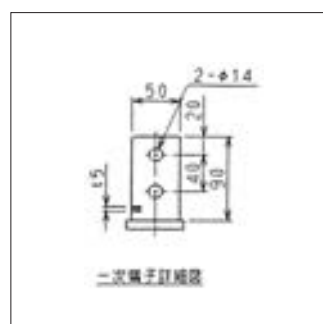
| | |
|----------|-------------------------------|
| 形式 | SOU-DYCR 屋外用 |
| 規格 | JEC-204-1978 結線 △-△ |
| 一次電圧 | F6750-R6600-F6450-F6300-6150V |
| 二次電圧 | 420-242V |
| 周波数 | 50Hz |
| 総重量 | 2760kg |
| 油量 | 700L |
| 中身つり上げ質量 | 1390kg |
| 中身つり上げ高さ | 2800mm |

※質量は設計値です。つり上げ用具等は更に10%以上の余裕を見込んで下さい。
※変圧器をつり上げる際は必ずシャックルを御使用下さい。

■外形寸法図



■一次端子詳細図



■二次端子詳細図

