

●三相

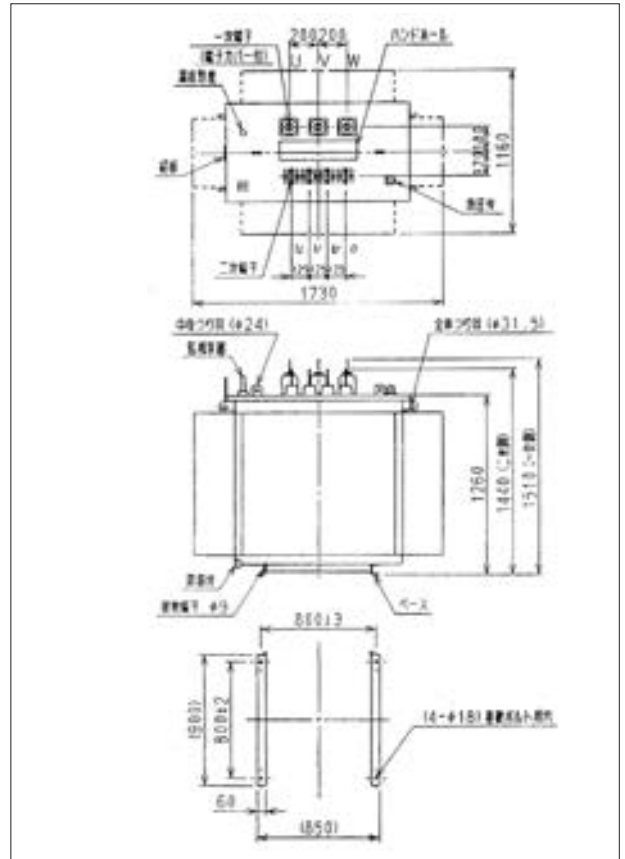
750kVA 油入自冷式変圧器

■仕様

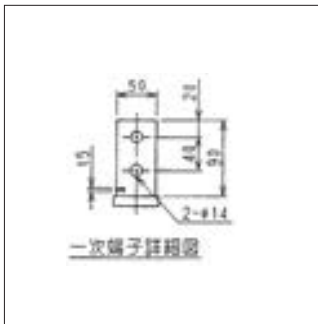
形式	SOU-DYCR 屋外用
規格	JEC-2200-1995 結線 Δ - Δ
一次電圧	F6750-R6600-F6450-F6300-6150V F3375-R3300-F3225-F3150-3075V
二次電圧	420-242V
周波数	50Hz
総質量	2480kg
油量	690L
中身つり上げ質量	1150kg
中身つり上げ高さ	2900mm

※質量は設計値です。つり上げ用具等は更に10%以上の余裕を見込んで下さい。
※変圧器をつり上げる際は必ずシヤックルを御使用下さい。

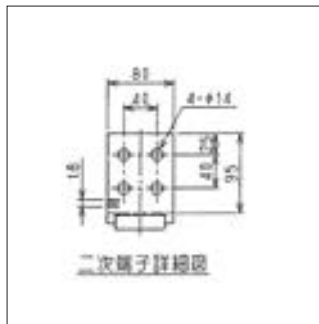
■外形寸法図



■一次端子詳細図



■二次端子詳細図



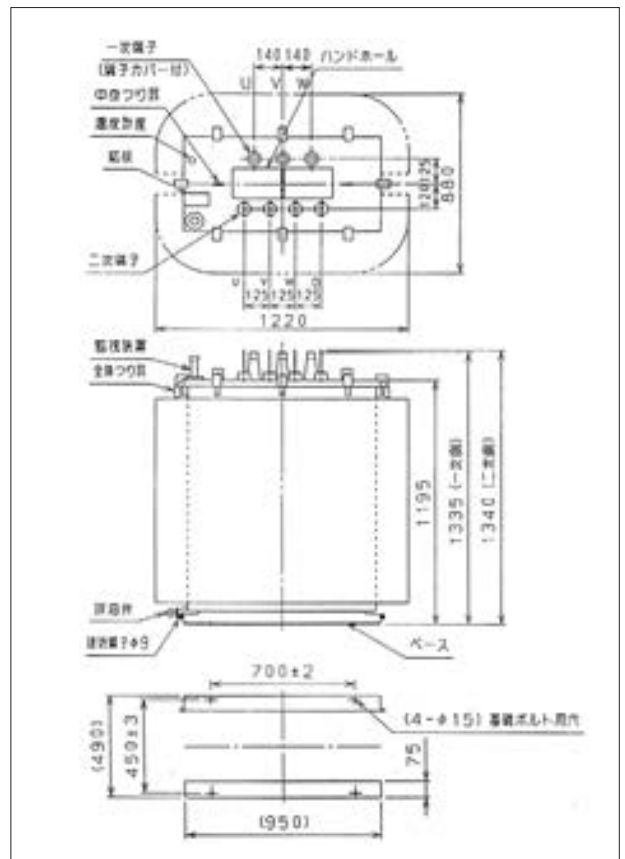
500kVA 油入自冷式変圧器

■仕様

形式	SOU-DYCR 屋外用
規格	JEC-204-1978 結線 Δ - Δ
一次電圧	F6750-R6600-F6450-F6300-6150V F3375-R3300-F3225-F3150-3075V
二次電圧	420V
周波数	50Hz
総質量	1435kg
油量	330L
中身つり上げ質量	745kg
中身つり上げ高さ	2465mm

※質量は設計値です。つり上げ用具等は更に10%以上の余裕を見込んで下さい。
※変圧器をつり上げる際は必ずシヤックルを御使用下さい。

■外形寸法図



■一次端子詳細図



■二次端子詳細図

