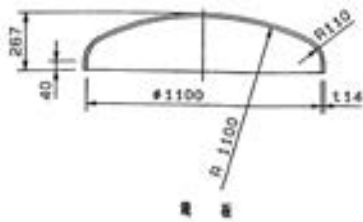
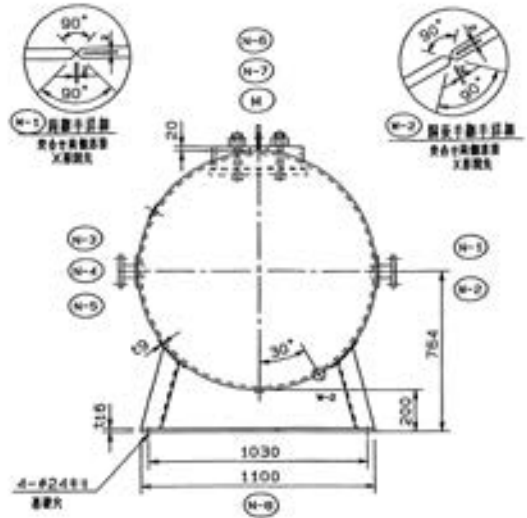
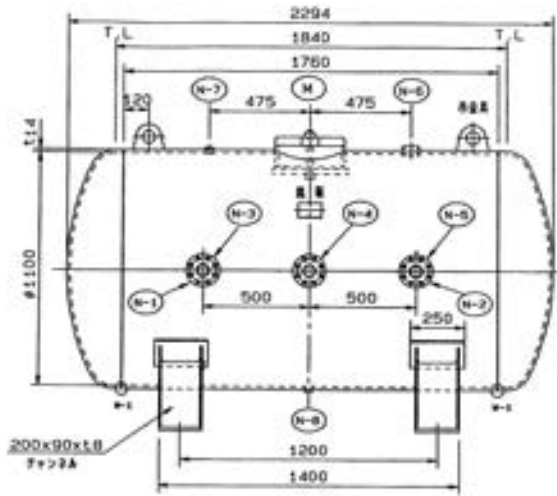


●レシーバタンク

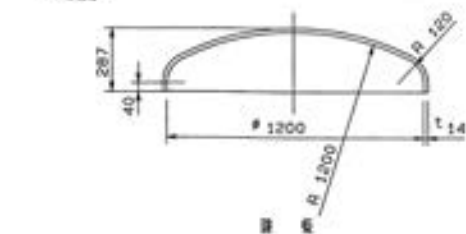
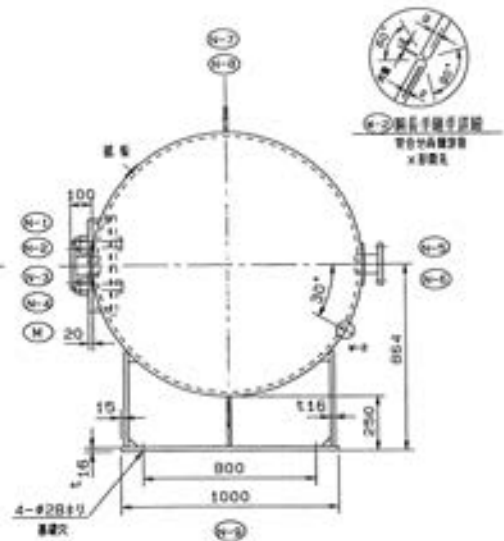
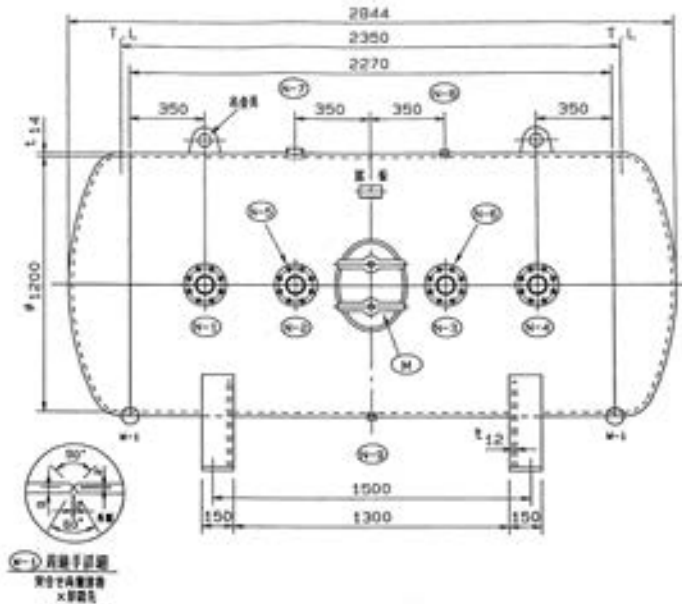
2m³



■仕様

規格	第2種压力容器
最高使用圧力	14.0kg/cm ² 1.37MPa
水圧試験圧力	21.0kg/cm ² 2.06MPa
内容積	2.0M ³
塗装	マンセルH-11-807
重量	—
材質	SS400

3m³



■仕様

規格	第2種压力容器
最高使用圧力	14.0kg/cm ² 1.37MPa
水圧試験圧力	21.0kg/cm ² 2.06MPa
内容積	3.0M ³
塗装	マンセル
重量	1550kg
材質	SS400