

●アウトリガー横張り出しのない高所作業車

SS12A

全長:5,430mm
全幅:1,880mm
全高:3,000mm

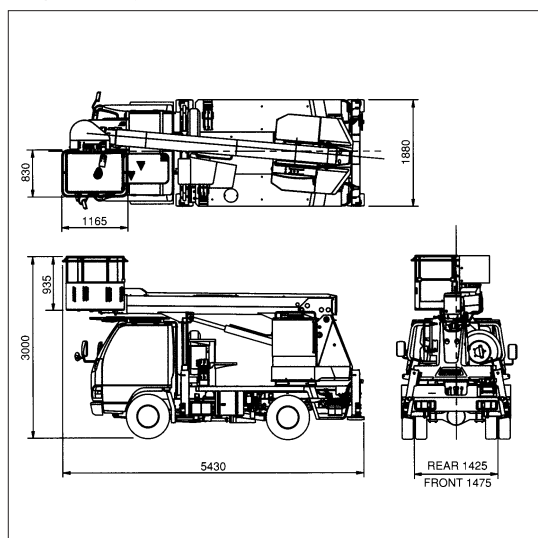


SS12A

■仕様

作業床最大高さ	11.9m
作業床最大積載量	200kg
アウトリガ張幅(アウトリガ中心間)	1,860mm
架装シャシ	A-1
特別仕様	FRPバケットあり
架装メーカー	アイチコーポレーション

■車両寸法図



■作業範囲図

※架装車により仕様は異なります。

