

AT-121TG

全長:5,100mm
全幅:1,800mm
全高:2,790mm

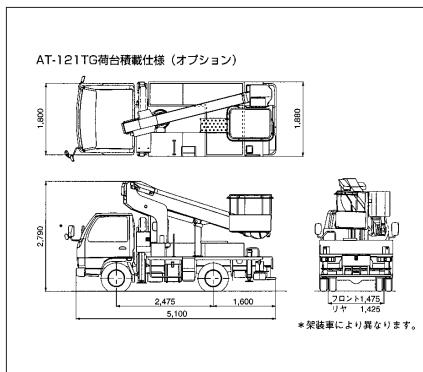


AT-121TG

仕様

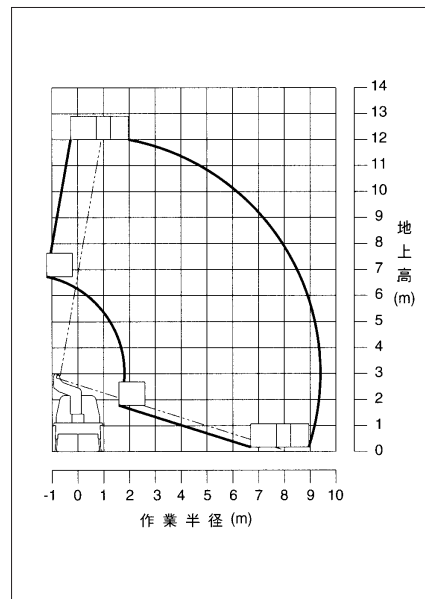
作業床最大高さ	12.0m
作業床最大積載量	200kg
アウトリガ張幅(アウトリガ中心間)	(前)1,860mm (後)1,660mm
架装シャシ	A-1
特別仕様	FRPバケットアリ、アオリ付アリ
架装メーカー	タダノ

車両寸法図



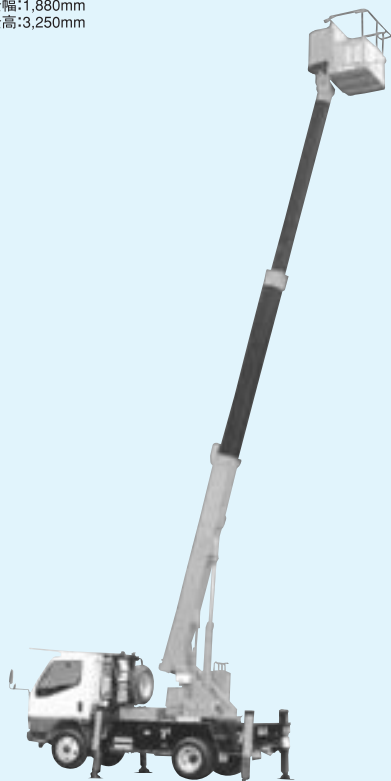
作業範囲図

※架装車により仕様は異なります。



ST125

全長:5,500mm
全幅:1,880mm
全高:3,250mm

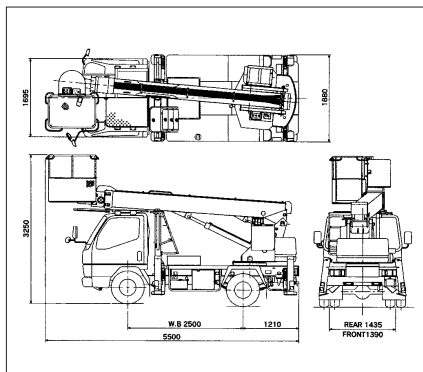


ST125

仕様

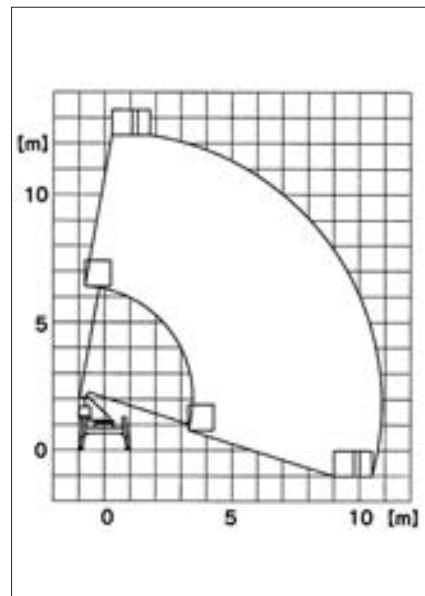
作業床最大高さ	12.3m
作業床最大積載量	200kg
アウトリガ張幅(アウトリガ中心間)	1,885mm
架装シャシ	A-1
特別仕様	-
架装メーカー	エスマック

車両寸法図



作業範囲図

※架装車により仕様は異なります。



OTHER

アウトリガ横張り出しのない高所作業車