

● 17m~22m直伸型高所作業車

AT-170TG

全長:6,680mm
全幅:1,880mm
全高:3,120mm



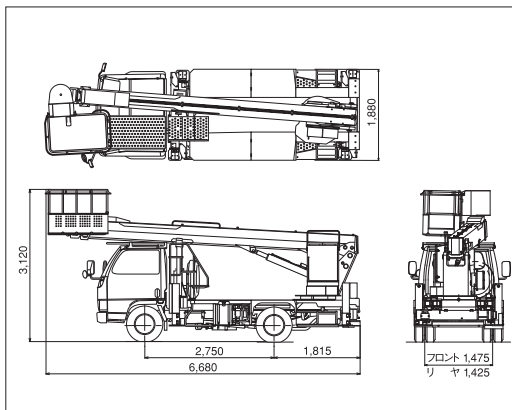
AT-170TG

■仕様

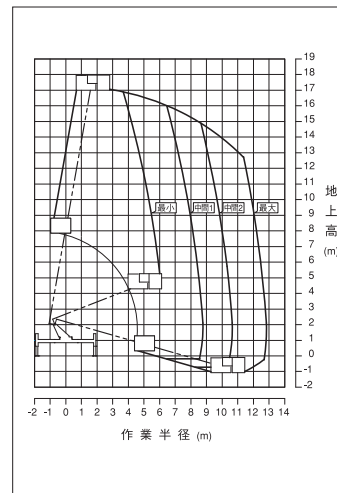
作業床最大高さ	17.0m
作業床最大積載量	200kg
架装シャシ	B-1
特別仕様	—
架装メーカー	タダノ

アウトリガー張幅(アウトリガー中心間)	
最小	1680mm
中間1	2420mm
中間2	3060mm
最大	3700mm

■車両寸法図



■作業範囲図



※架装車により仕様は異なります。

SK17A

全長:6,600mm
全幅:1,890mm
全高:3,100mm



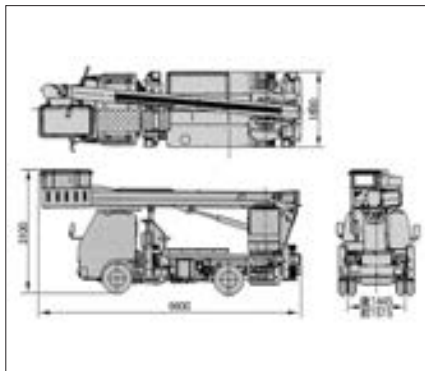
SK17A

■仕様

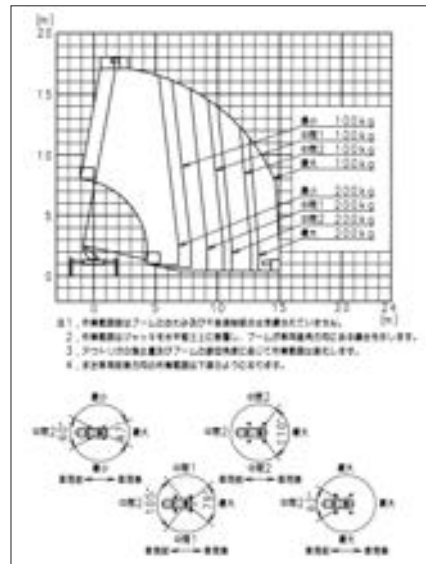
作業床最大高さ	17.1m
作業床最大積載量	200kg
架装シャシ	B-1
特別仕様	アオリ付
架装メーカー	アイチコーポレーション

アウトリガー張幅(アウトリガー中心間)	
最小	2400mm
中間1	3000mm
中間2	3650mm
最大	3700mm

■車両寸法図



■作業範囲図



①、作業範囲は7m以内の範囲で作業可能となります。
②、作業範囲は7m以内の範囲で作業可能となります。7m以内の範囲で作業可能となります。
③、アウトリガーの位置は7m以内の範囲で作業可能となります。
④、アウトリガーの位置は7m以内の範囲で作業可能となります。

※架装車により仕様は異なります。

17m~22m直伸型高所作業車

OTHER