

AT-157CG

全長:5,650mm
全幅:1,880mm
全高:3,130mm



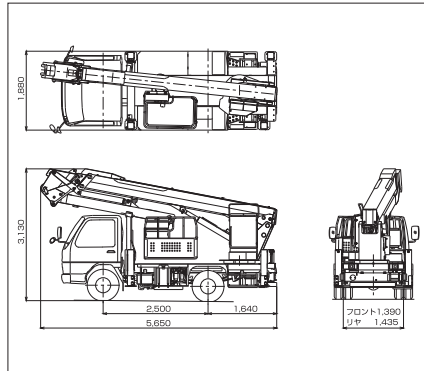
AT-157CG

仕様

作業床最大高さ	15.7m
作業床最大積載量	200kg
屈伸長さ	3.05m
架装シャシ	A-1
特別仕様	—
架装メーカー	タダノ

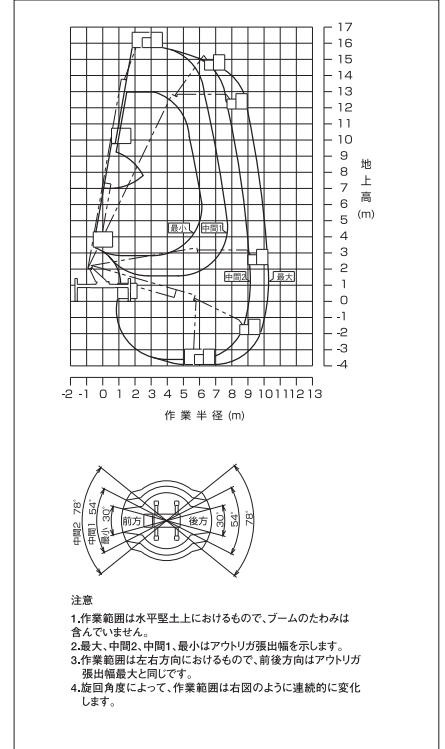
アウトリガー張幅(アウトリガー中心間)	
最小	1670mm
中間1	2270mm
中間2	2770mm
最大	3300mm

車両寸法図



作業範囲図

※架装車により仕様は異なります。



AT-195CG

全長:6,800mm
全幅:1,880mm
全高:3,250mm



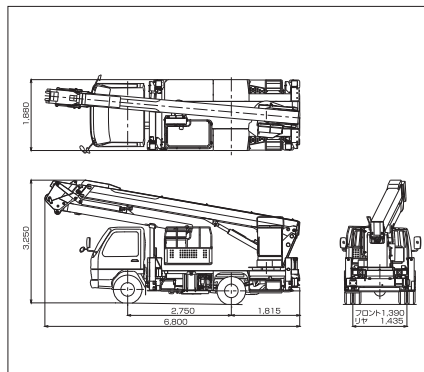
AT-195CG

仕様

作業床最大高さ	19.5m
作業床最大積載量	200kg
屈伸長さ	3.75m
架装シャシ	B-1
特別仕様	—
架装メーカー	タダノ

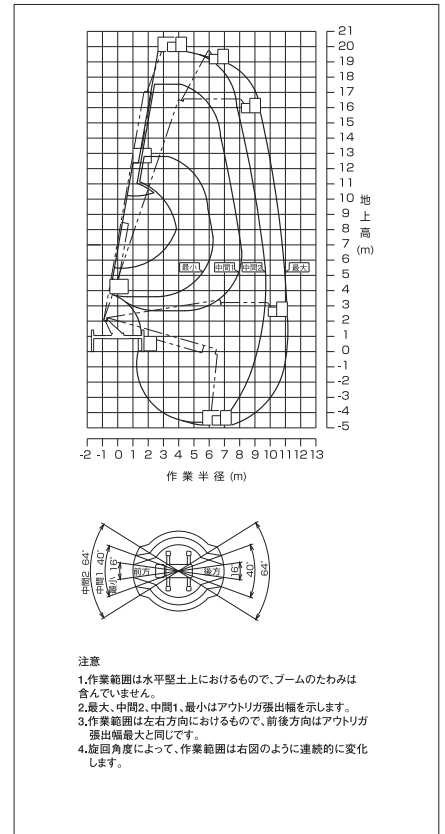
アウトリガー張幅(アウトリガー中心間)	
最小	1670mm
中間1	2420mm
中間2	3050mm
最大	3700mm

車両寸法図



作業範囲図

※架装車により仕様は異なります。



OTHER

障害物もかわせる屈伸型ブーム高所作業車