

# ●高架道路、橋梁の点検作業ができる橋梁点検車

## BT110

全長:5,700mm  
全幅:2,180mm  
全高:3,750mm



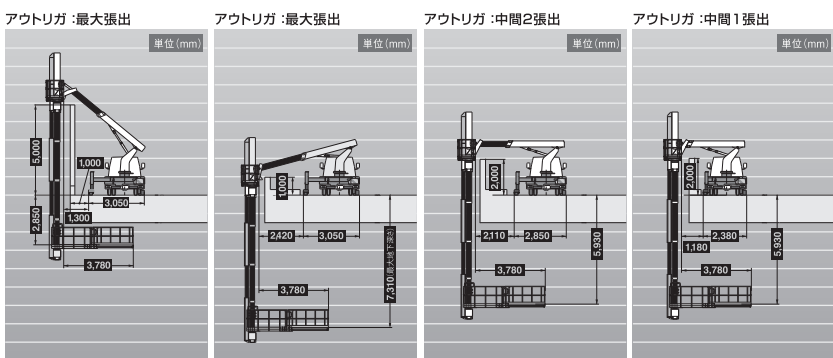
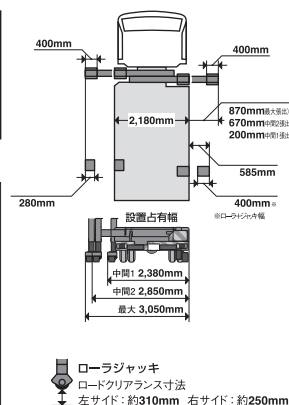
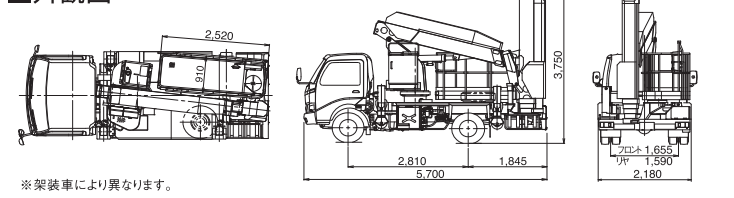
BT-110

### 仕様

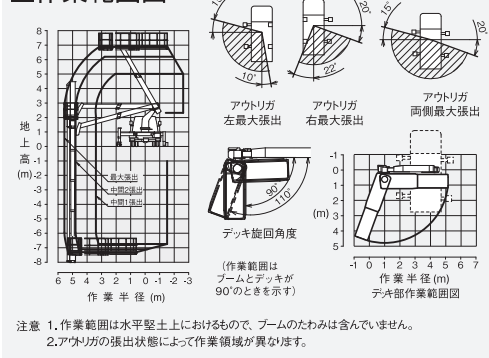
作業床最大積載量	200kg
最大地下深さ	7.3m
最大地上高	6.8m
架装シャーシ	C-2
特別仕様	ローラジャッキ
架装メーカー	タダノ

アウトリガー張幅 (ローラ中心間)		
	フロント	リア
中間1	2.20m	2.34m(左1.16m・右1.18m)
中間2	3.16m	3.23m(左1.64m・右1.59m)
最大	3.56m	3.43m(左1.84m・右1.59m)

### 外観図



### 作業範囲図



## BT200

全長:5,700mm  
全幅:2,180mm  
全高:3,730mm



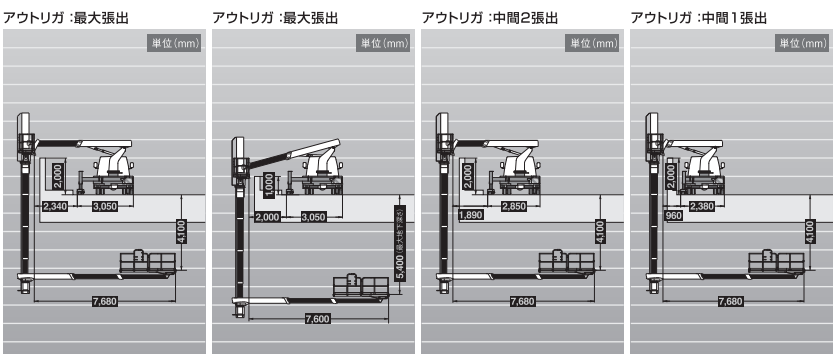
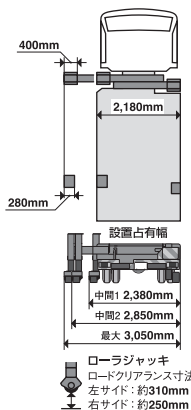
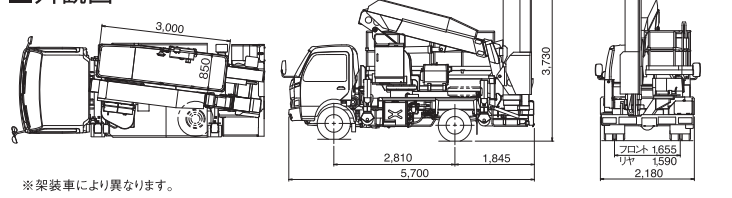
BT-200

### 仕様

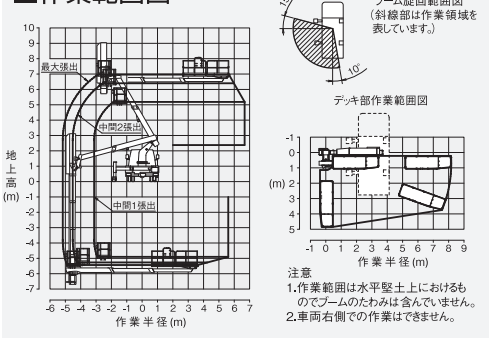
作業床最大積載量	200kg
最大地下深さ	5.4m
最大地上高	7.0m
架装シャーシ	C-2
特別仕様	ローラジャッキ
架装メーカー	タダノ

アウトリガー張幅 (ローラ中心間)		
	フロント	リア
中間1	2.06m	2.13m
中間2	2.54m	2.61m
最大	2.74m	2.81m

### 外観図



### 作業範囲図



#### 主な安全装置

- 作業範囲規制装置 ●ブーム下面接触防止装置 ●20種類の音声警報 ●フットスイッチ (デッキ部、旋回台部) ●操作レバーガード ●非常用ポンプ
- 緊急停止装置 (表示ランプ付) ●ジャッキインタロック装置 ●ブームインタロック装置 等

※参考商品として掲載しております。ご利用を希望されるお客様は弊社係員にご相談ください。お願い申し上げます。