

クローラ式高所作業車

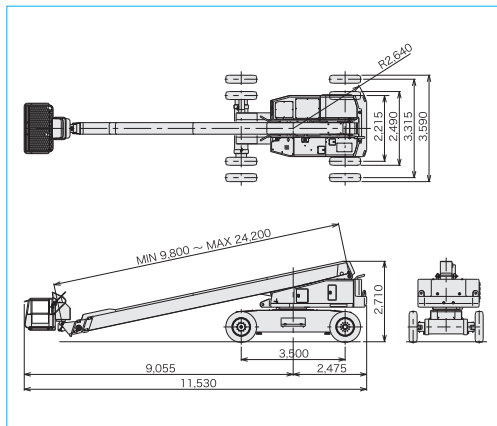
AW-250TG



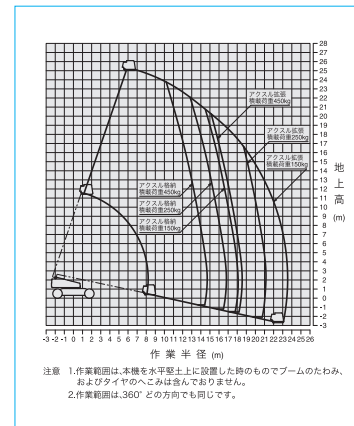
仕様

作業床最大高さ	25.0m
作業床最大積載量	450kg
アクスル拡張幅(タイヤ中心間)	3.315m
車重	16,400kg
特別仕様	—
架装メーカー	タダノ

車両寸法図



作業範囲図



クローラ式高所作業車

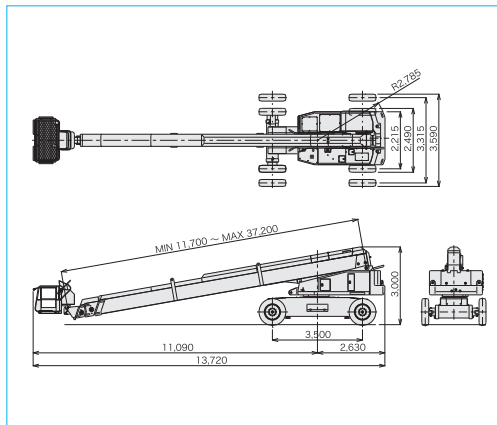
AW-370TG



仕様

作業床最大高さ	37.4m
作業床最大積載量	450kg
アクスル拡張幅(タイヤ中心間)	3.315m
車重	19,700kg
特別仕様	—
架装メーカー	タダノ

車両寸法図



作業範囲図

