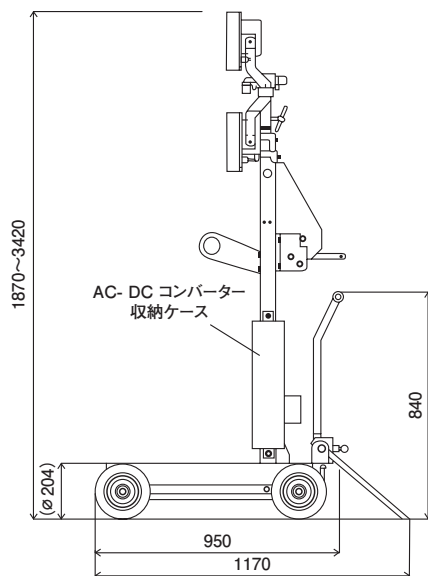
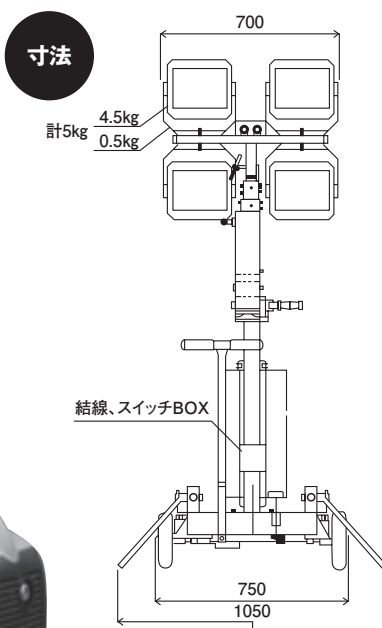


4灯式 LED投光器

軽量なのに、ハイパワー&広い照射が可能
瞬時の再点灯が可能で、効率UP

照射性能の違う2種類のライトを
使用することで実現する

広い照射エリアと均一な照度



※商用電源(コンセント)でも
お使いいただけます。

発電機付 LED投光器

DATA

ハイパワー 120W×4灯式

機器構成

LEDライト 120W×2
(狭角照射タイプ 90°)
120W×2
(広角照射タイプ 120°)
発電機 (900Wインバーター)

LED120W×4

全光速①	全光速②	電球寿命
36000Lm	34080Lm	60000hr
寸法・重量(マスト・張出し格納状態)		
950×750×1870		150kg(発電機レス120kg)

※全光速①=発光効率 全光速②=ランプ効率
※エコlightイズミLEDランプの発光効率:75Lm/w

12.7
kg



GE-900SS-IV

- 乾燥質量12.7kgの超軽量ボディ
- 47dB(A)のサイレント設計
- 最大12時間の連続運転が可能です
- 直流12Vバッテリー充電専用コンセント付

20
kg



GE-1600SS-IV

余裕の1.6kVA!

- 1.6kVAながら20kgの軽量ボディを実現
- 並列運転キット(別売)で最大3.0kVAまで発電できます
- 直流12Vバッテリー充電専用コンセント付

当社LEDライト 4つの特徴

1 単一面発光方式!!
均整が取れて明るく、多重影が発生しません。

2 高品質で長寿命!!
水銀灯やメタルハライド灯と違い、球切れがなく手間が掛かりません。

3 消費電力大幅削減!!
照射熱が低温なので、室温上昇も抑えられます。

4 CO₂排出量の低減!!
地球にやさしいLED照明は企業のイメージアップに繋がります。

商品は予告無く仕様等の変更を行いますのでご了承ください。



OTHER

4灯式

LED投光器