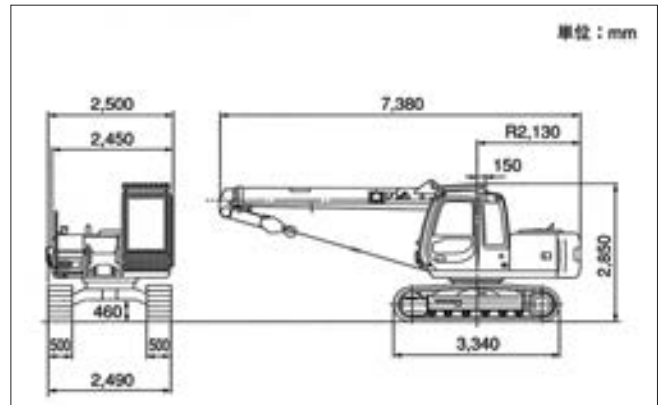


# クローラクレーン

## 4.9t吊りヘビークローラクレーン



### ■外形図



### ■定格総荷重表(4本掛け)

ブーム長 作業半径(m)	5.3mブーム		8.8mブーム		12.3mブーム	
	静止吊	走行吊	静止吊	走行吊	静止吊	走行吊
2.5	4900	2000	4900	2000		
2.7	4660	2000	4660	2000		
3.0	4300	2000	4300	2000		
3.18	4000	2000	4000	2000		
3.5	3550	1775	3550	1775	3000	1500
4.0	3050	1525	3050	1525	3000	1500
4.5	2650	1325	2650	1325	2600	1300
4.62	2550	1275	2550	1275	2500	1250
5.0	2250	1125	2250	1125	2250	1125
5.15	2160	1080	2160	1080	2160	1080
5.5			2000	1000	2000	1000
6.0			1800	900	1800	900
6.5			1600	800	1600	800
7.0			1400	700	1400	700
7.62			1200	600	1200	600
8.0			1100	550	1100	550
8.65			1000	500	1000	500
9.0					950	475
10.0					800	400
11.0					680	340
11.76					600	300
12.15					560	280

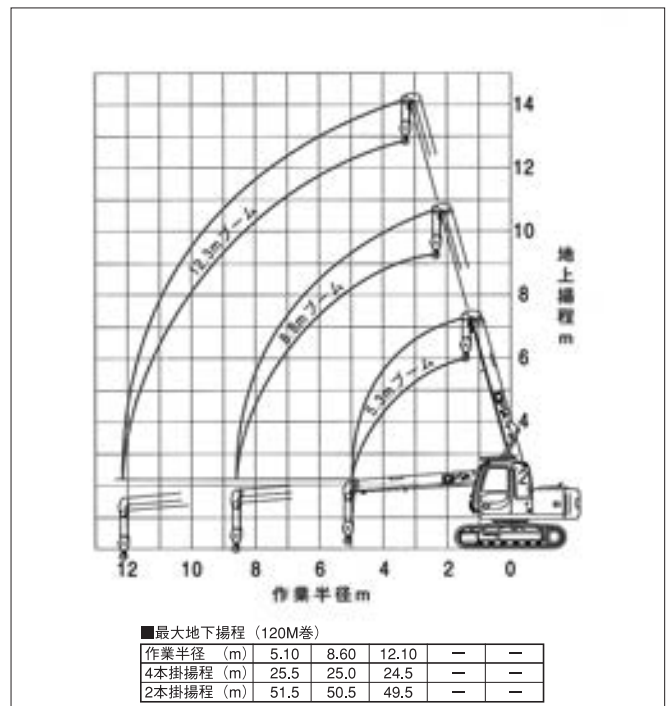
### ■定格総荷重表(2本掛け)

ブーム長 作業半径(m)	5.3mブーム		8.8mブーム		12.3mブーム	
	静止吊	走行吊	静止吊	走行吊	静止吊	走行吊
2.5	2500	2000	2500	2000		
2.7	2500	2000	2500	2000		
3.0	2500	2000	2500	2000		
3.18	2500	2000	2500	2000		
3.5	2500	1775	2500	1775	2500	1500
4.0	2500	1525	2500	1525	2500	1500
4.5	2500	1325	2500	1325	2500	1300
4.62	2500	1275	2500	1275	2500	1250
5.0	2250	1125	2250	1125	2250	1125
5.15	2160	1080	2160	1080	2160	1080
5.5			2000	1000	2000	1000
6.0			1800	900	1800	900
6.5			1600	800	1600	800
7.0			1400	700	1400	700
7.62			1200	600	1200	600
8.0			1100	550	1100	550
8.65			1000	500	1000	500
9.0					950	475
10.0					800	400
11.0					680	340
11.76					600	300
12.15					560	280

### ■仕様

メーカー名	日立建機
型式	EX 100T-5
吊上荷重(t)	4.9
ブーム段数(段)	3段
クレーン能力	
最大吊上荷重×作業半径 t×m	4.9×2.5
最大地上揚程(m)	12.9
最大地下揚程(m)	25.5<4本掛> 51.5<2本掛>
ブーム長さ(m)	5.3~12.3(3段)
最大作業半径(m)	12.15
主巻ワイヤー(m)	10φ×120
機体寸法	
運転整備重量(kg)	12,200
全長(mm)	7,380
全幅(mm)	2,490
全高(mm)	2,850
参考資料	
機体旋回形状	全旋回
クローラ形式	ゴムパット
燃料タンク容量(ℓ)	280
排ガス対策	1次
低騒音	97年
登坂能力(度)	20.0°

### ■作業半径揚程図



### ■充実した安全装置

- モーメントリミット
- 作業範囲規制装置
- 過巻防止装置
- 三色灯
- 旋回ロック/油圧自動